

**Tritacarne/Grattugia
MMG - Tritacarne grattugia -
bocca 22 inox**

ARTICOLO N° _____

MODELLO N° _____

NOME _____

SIS # _____

AIA # _____



Tritacarne/Grattugia

MMG - Tritacarne grattugia - bocca 22 inox

603540 (MMG22)

Tritacarne/Grattugia con motore ventilato.
TRITACARNE: (250-300 kg/h) bocca 22, con gruppo di macinazione in acciaio AISI 304 facilmente estraibile, piastra con fori 6 mm.
GRATTUGIA: (130-150 kg/h) con micro e griglia di protezione.

Descrizione**Articolo N°** _____

Corpo in alluminio pressofuso e acciaio. Motore ventilato. riduttore a ingranaggi elicoidali con lubrificazione a bagno d'olio. Protezione termica.

TRITACARNE: Velocità motore fino a 210 giri/min. Gruppo macinazione bocca 22, piastra 6mm, coltello autoaffilante, tramoggia di carico e bacinella di raccolta in acciaio inox AISI 304. Gruppo di macinazione estraibile per la pulizia. Produttività: fino a 300 kg/h.

GRATTUGIA: Velocità motore fino a 140 giri/min. Rullo in acciaio punzonato. Microinterruttore di sicurezza sulla leva e griglia di protezione all'uscita. Bacinella di raccolta. Adatta per pane, formaggio duro, e frutta secca (noci, noccioline). Produttività: fino a 130 kg/h (formaggio) e 150 kg/h (pane).

Approvazione: _____

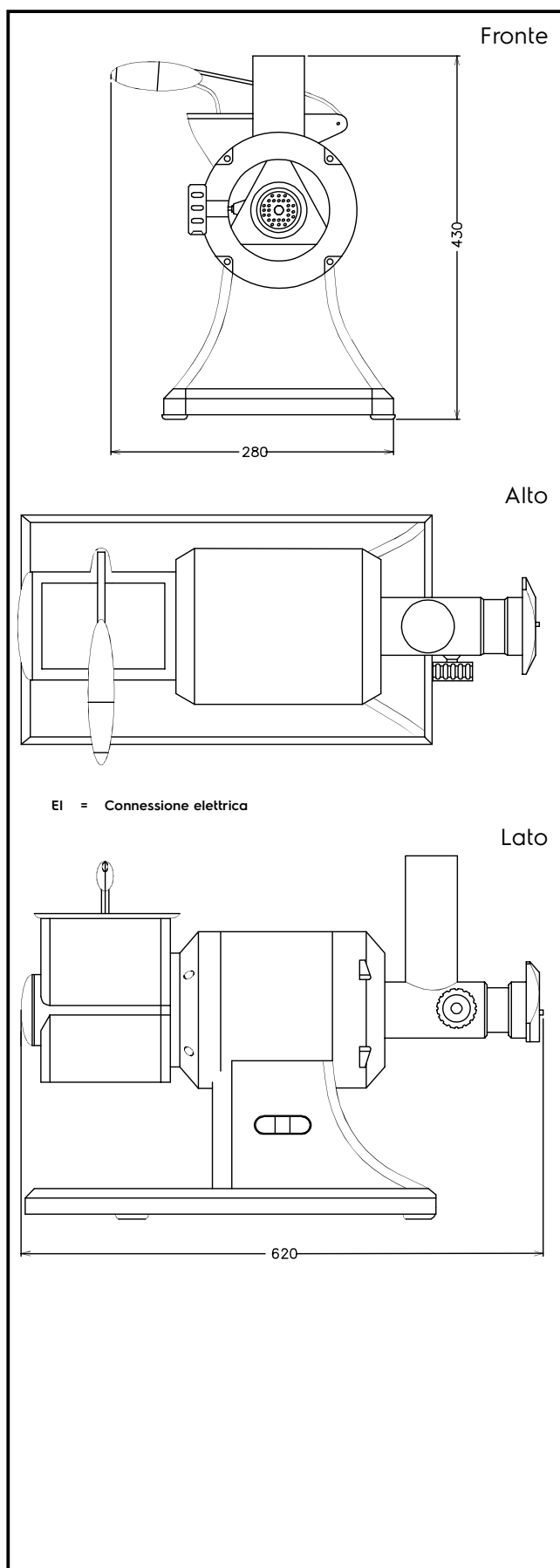
Caratteristiche e benefici

- Adatto per tritare la carne e per grattugiare pane, formaggio o noci.
- Microinterruttore sulla leva per evitare contatti accidentali.
- Griglia di protezione sotto al cilindro grattugia come ulteriore protezione contro i contatti accidentali.
- Riduttore a ingranaggi elicoidali con lubrificazione a bagno d'olio protetto da fusibile termico.
- Gruppo di macinazione facilmente estraibile per la pulizia.
- Diametro piastra 82 mm e attacco tipo 22.

Costruzione

- Corpo in alluminio pressofuso con gruppo di macinazione, piastra, coltello autoaffilante, tramoggia di carico e bacinella di raccolta in acciaio inox AISI 304.
- Velocità motore grattugia fino a 900 giri/min.
- Velocità motore tritacarne fino a 140 giri/min.
- Rullo in acciaio inox e bacinella di raccolta di serie.

Accessori opzionali



Elettrico

Tensione di alimentazione:	
603540 (MMG22)	400 V/3N ph/50 Hz
Potenza installata	1.1 kW

Informazioni chiave

Dimensioni esterne, altezza:	430 mm
Dimensioni esterne, larghezza:	280 mm
Dimensioni esterne, profondità:	620 mm
TRITACARNE - Produttività:	250-300 kg/h
TRITACARNE - Dimensioni tramoggia di carico:	370 x 245 x 50 mm
TRITACARNE - Dimensioni vassoio di raccolta:	310 x 235 x 50
GRATTUGIA - Produttività formaggio:	130 kg/h
GRATTUGIA - Produttività pane:	150 kg/h
GRATTUGIA - Dimensioni vassoio di raccolta:	∅ 230 x h 100 mm
GRATTUGIA - Dimensioni bocca scarico:	95 x 145 x 75 mm
Peso netto (kg):	22