

Confezionatrici Sottovuoto Confezionatrice sottovuoto gas inerte su ruote - 40 m³/h

ARTICOLO N° _____

MODELLO N° _____

NOME _____

SIS # _____

AIA # _____



Confezionatrici Sottovuoto

Confezionatrice sottovuoto gas inerte su ruote
- 40 m³/h

600046 (EVP50FG)

Confezionatrice sottovuoto
(gas inerte) su ruote 40 m³/
h, barra saldante da 508mm
(laterale dx). Soft-air.
Dimensioni camera (vasca+
coperchio) 612.5x518x231
mm.

Descrizione

Articolo N° _____

Costruzione in acciaio AISI 304 con coperchio a campana in plexiglas alimentare trasparente. Camera con angoli arrotondati. Pannello di controllo digitale con memorizzazione di 9 programmi di confezionamento. Scheda elettronica in grado di individuare eventuali malfunzionamenti elettronici, colore e livello dell'olio ed anomalie durante il processo di confezionamento sottovuoto. Sistema di sicurezza che protegge la macchina in caso di surriscaldamento delle barre saldanti. Dispositivo Soft-Air meccanico che permette di regolare il rientro dell'aria in camera a fine ciclo (per prodotti delicati). Predisposta per l'immissione di gas inerte per il confezionamento in atmosfera protettiva (bombola e accessori non inclusi). Modello su ruote. Barra saldante da 508mm (laterale dx). Dimensioni camera (vasca+coperchio) 612.5x518x231 mm.

Approvazione: _____

Caratteristiche e benefici

- Il pannello di controllo digitale consente di programmare e memorizzare fino a 9 programmi di funzionamento per una pressione di vuoto migliore e una sigillatura perfetta.
- Il microprocessore controlla automaticamente la percentuale esatta di depressione necessaria per rimuovere tutta l'aria.
- Allarme luminoso per indicare un malfunzionamento nel processo di confezionamento del sottovuoto.
- Unità equipaggiata con gas inerte.
- Il dispositivo "Soft air" consente di controllare la re-immissione di aria nella camera.
- Barra saldante 500 mm.
- Apparecchio montato su 4 ruote.
- Può essere fornita di un adattatore (disponibile come accessorio opzionale), per consentire il confezionamento in contenitori esterni o collegando un tubo alla valvola di aspirazione dell'aria.

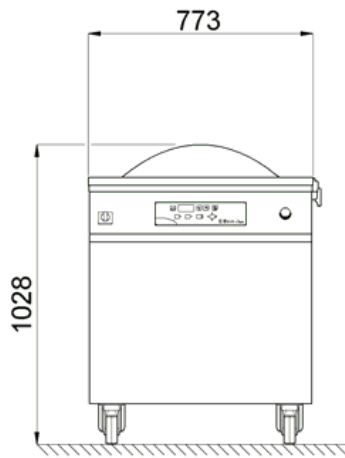
Costruzione

- Costruzione interamente in acciaio inox AISI 304.
- Unità dotata di coperchio a cupola in plexiglass trasparente.
- Camera di pressione con angoli arrotondati.

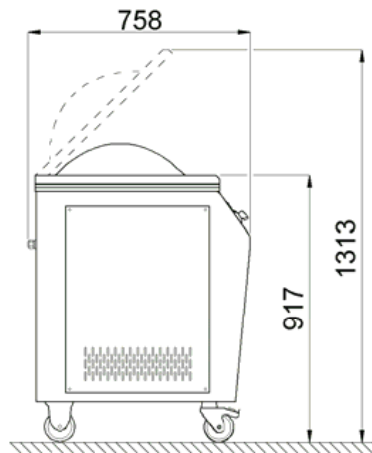
Accessori opzionali

- Piano in inox inclinato per confezionamento sottovuoto di liquidi per macchine da 40 m³/h PNC 650011

Fronte



Lato



EI = Connessione elettrica

Elettrico
Tensione di alimentazione:

600046 (EVP50FG) 380 V/3 ph/50/60 Hz

Watt totali:

1.5 kW

Informazioni chiave

Pompa:	40 m ³ /h
Dimensioni esterne, altezza:	1030 mm
Dimensioni esterne, larghezza:	765 mm
Dimensioni esterne, profondità:	760 mm
Larghezza camera:	663 mm
Profondità camera:	518 mm
Altezza camera:	241 mm
Lunghezza barra sigillante:	500 mm
Peso netto (kg):	185