



# Electrolux

## Confezionatrici Sottovuoto Confezionatrice sottovuoto su ruote -40 m<sup>3</sup>/h

ARTICOLO N° \_\_\_\_\_

MODELLO N° \_\_\_\_\_

NOME \_\_\_\_\_

SIS # \_\_\_\_\_

AIA # \_\_\_\_\_



Confezionatrici Sottovuoto

Confezionatrice sottovuoto su ruote -40 m<sup>3</sup>/h

600045 (EVP50F)

Confezionatrice sottovuoto su ruote 40 m<sup>3</sup>/h, barra saldante da 508mm. Soft-air. Dimensioni camera (vasca+ coperchio) 612,5x518x231 mm, adatta per GN 1/1.

### Descrizione

#### Articolo N° \_\_\_\_\_

Costruzione in acciaio AISI 304 con coperchio a campana in plexiglas alimentare trasparente. Camera con angoli arrotondati adatta per GN 1/1. Pannello di controllo digitale con memorizzazione di 9 programmi di confezionamento. Scheda elettronica in grado di individuare eventuali malfunzionamenti elettronici, colore e livello dell'olio ed anomalie durante il processo di confezionamento sottovuoto. Sistema di sicurezza che protegge la macchina in caso di surriscaldamento delle barre saldanti. Modello su ruote. Dispositivo Soft-Air meccanico che permette di regolare il rientro dell'aria in camera a fine. Barra saldante da 508 mm (laterale destra). Dimensioni camera (vasca+ coperchio) 612,5x518x231 mm.

### Caratteristiche e benefici

- Apparecchio montato su 4 ruote.
- Il pannello di controllo digitale permette di selezionare fino a 9 programmi di funzionamento per garantire una ottimizzazione del vuoto e della sigillatura per tutti i prodotti e per ciascun programma: da P1 a P8 sono composti da 4 selezioni regolabili (vuoto, extravuoto, gas e sigillatura), mentre P9, "vuoto all'esterno" è composto da solo 2 selezioni (vuoto e extravuoto).
- La scheda elettronica rileva i malfunzionamenti, il colore e il livello dell'olio oltre e le eventuali carenze nel processo di confezionamento, per garantire semplicità di utilizzo e massima affidabilità
- Modello conforme alle norme igieniche internazionali sulla pulibilità.
- Il sistema di sicurezza protegge la macchina in caso di surriscaldamento delle barre saldanti.
- Può essere fornita di un adattatore (disponibile come accessorio opzionale), per consentire il confezionamento in contenitori esterni o collegando un tubo alla valvola di aspirazione dell'aria.
- Il pannello di controllo digitale consente di programmare e memorizzare fino a 9 programmi di funzionamento per una pressione di vuoto migliore e una sigillatura perfetta.
- Il microprocessore controlla automaticamente la percentuale esatta di depressione necessaria per rimuovere tutta l'aria.
- Allarme luminoso per indicare un malfunzionamento nel processo di confezionamento del sottovuoto.
- Il dispositivo "Soft air" consente di controllare la re-immissione di aria nella camera.

### Costruzione

- Costruzione interamente in acciaio inox AISI 304.
- Unità dotata di coperchio a cupola in plexiglass trasparente.
- Camera di pressione con angoli arrotondati.

### Accessori opzionali

- Piano in inox inclinato per confezionamento sottovuoto di liquidi per macchine da 40 m<sup>3</sup>/h  PNC 650011

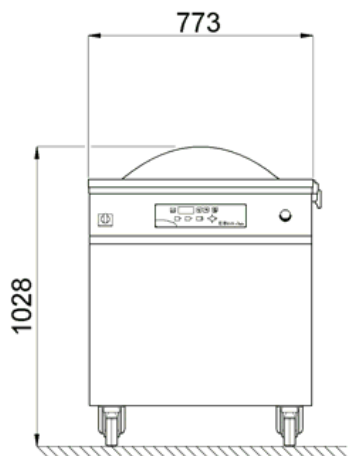
Approvazione: \_\_\_\_\_



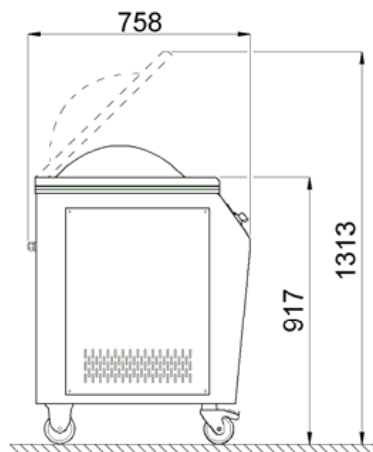
Electrolux

Confezionatrice sottovuoto su ruote -40 m<sup>3</sup>/h

Fronte



Lato



EI = Connessione elettrica

**Elettrico**
**Tensione di alimentazione:**

600045 (EVP50F) 380 V/3 ph/50/60 Hz

**Watt totali:** 1.5 kW

**Informazioni chiave**

<b>Pompa:</b>	40 m <sup>3</sup> /h
<b>Dimensioni esterne, altezza:</b>	1030 mm
<b>Dimensioni esterne, larghezza:</b>	765 mm
<b>Dimensioni esterne, profondità:</b>	760 mm
<b>Larghezza camera:</b>	663 mm
<b>Profondità camera:</b>	518 mm
<b>Altezza camera:</b>	241 mm
<b>Lunghezza barra sigillante:</b>	500 mm
<b>Peso netto (kg):</b>	185