



# Electrolux

## Confezionatrici Sottovuoto Confezionatrice sottovuoto su ruote - 60 m<sup>3</sup>/h

ARTICOLO N° \_\_\_\_\_

MODELLO N° \_\_\_\_\_

NOME \_\_\_\_\_

SIS # \_\_\_\_\_

AIA # \_\_\_\_\_



Confezionatrici Sottovuoto

Confezionatrice sottovuoto su ruote - 60 m<sup>3</sup>/h

600047 (EVP65F)

Confezionatrice sottovuoto su ruote 60 m<sup>3</sup>/h, 2 barre saldanti da 650mm. Dimensioni camera (vasca+coperchio) 611x670x286 mm, adatta per GN 1/1.

### Descrizione

#### Articolo N° \_\_\_\_\_

Costruzione in acciaio AISI 304 con coperchio a campana in plexiglas alimentare trasparente. Camera con angoli arrotondati adatta per GN 1/1. Pannello di controllo digitale con memorizzazione di 9 programmi di confezionamento. Scheda elettronica in grado di individuare eventuali malfunzionamenti elettronici, colore e livello dell'olio ed anomalie durante il processo di confezionamento sottovuoto. Sistema di sicurezza che protegge la macchina in caso di surriscaldamento delle barre saldanti. Modello su ruote. 2 barre saldanti da 650 mm (laterali). Dimensioni camera (vasca+coperchio) 611x670x286 mm.

Approvazione: \_\_\_\_\_

### Caratteristiche e benefici

- Il pannello di controllo digitale permette di selezionare fino a 9 programmi di funzionamento per garantire una ottimizzazione del vuoto e della sigillatura per tutti i prodotti e per ciascun programma: da P1 a P8 sono composti da 4 selezioni regolabili (vuoto, extravuoto, gas e sigillatura), mentre P9, "vuoto all'esterno" è composto da solo 2 selezioni (vuoto e extravuoto).
- La scheda elettronica rileva i malfunzionamenti, il colore e il livello dell'olio oltre e le eventuali carenze nel processo di confezionamento, per garantire semplicità di utilizzo e massima affidabilità
- Modello conforme alle norme igieniche internazionali sulla pulibilità.
- Il dispositivo "Soft air" consente di controllare la re-immissione di aria nella camera.
- Apparecchio montato su 4 ruote.
- Il sistema di sicurezza protegge la macchina in caso di surriscaldamento delle barre saldanti.
- Dotata di 2 barre saldanti.
- Può essere fornita di un adattatore (disponibile come accessorio opzionale), per consentire il confezionamento in contenitori esterni o collegando un tubo alla valvola di aspirazione dell'aria.
- Il pannello di controllo digitale consente di programmare e memorizzare fino a 9 programmi di funzionamento per una pressione di vuoto migliore e una sigillatura perfetta.
- Il microprocessore controlla automaticamente la percentuale esatta di depressione necessaria per rimuovere tutta l'aria.
- Allarme luminoso per indicare un malfunzionamento nel processo di confezionamento del sottovuoto.

### Costruzione

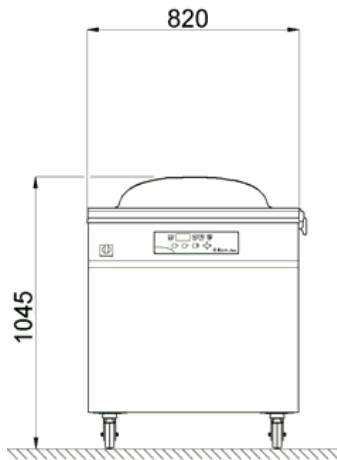
- Costruzione interamente in acciaio inox AISI 304.
- Unità dotata di coperchio a cupola in plexiglass trasparente.
- Camera di pressione con angoli arrotondati.



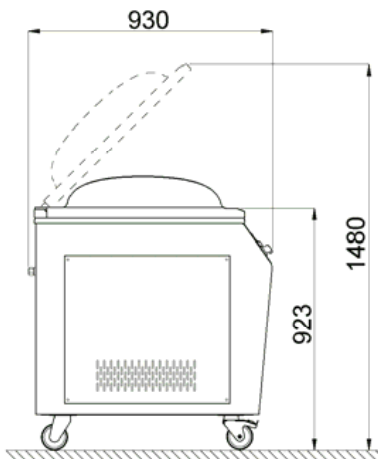
Electrolux

Confezionatrici Sottovuoto  
Confezionatrice sottovuoto su ruote - 60 m<sup>3</sup>/h

Fronte



Lato



EI = Connessione elettrica

**Elettrico**

Tensione di alimentazione:

600047 (EVP65F) 380 V/3 ph/50 Hz

Watt totali:

2.5 kW

**Informazioni chiave**

<b>Pompa:</b>	60 m <sup>3</sup> /h
<b>Dimensioni esterne, altezza:</b>	1050 mm
<b>Dimensioni esterne, larghezza:</b>	820 mm
<b>Dimensioni esterne, profondità:</b>	930 mm
<b>Larghezza camera:</b>	720 mm
<b>Profondità camera:</b>	670 mm
<b>Altezza camera:</b>	250 mm
<b>Lunghezza barra sigillante:</b>	650 mm
<b>Peso netto (kg):</b>	251