

## Confezionatrici Sottovuoto Confezionatrice sottovuoto su ruote con stampante HACCP - 60 m<sup>3</sup>/h

ARTICOLO N° \_\_\_\_\_

MODELLO N° \_\_\_\_\_

NOME \_\_\_\_\_

SIS # \_\_\_\_\_

AIA # \_\_\_\_\_



### Confezionatrici Sottovuoto

Confezionatrice sottovuoto su ruote con stampante HACCP - 60 m<sup>3</sup>/h

**600054 (EVP65FNXT)**

Confezionatrice sottovuoto su ruote con stampante HACCP 60 m<sup>3</sup>/h, 2 barre saldanti da 650 mm (laterali). Soft-air. Dimensioni camera (vasca+coperchio) 611x670x286 mm.

### Descrizione

#### Articolo N°

Costruzione in acciaio AISI 304 con coperchio a campana in plexiglas alimentare trasparente. Camera con angoli arrotondati adatta per GN 1/1. La stampante HACCP consente di stampare le etichette di certificazione vuoto da applicare sulla singola confezione, facilitando le operazioni di stoccaggio finale. Il pannello di controllo di nuova concezione, di facile utilizzo e disponibile in 5 lingue, permette di impostare rapidamente i parametri per i 10 cicli a disposizione e programmare gli interventi tecnici e di manutenzione. Il nuovo display a cristalli liquidi fornisce, per ogni ciclo, informazioni dettagliate sul processo di confezionamento. Il ciclo di confezionamento può essere impostato semplicemente selezionando la categoria e la sub-categoria di prodotto da sigillare; ciò consente alla macchina di sigillare automaticamente il prodotto secondo i valori suggeriti o impostati, lasciando la possibilità di impostare la data di scadenza. La funzione Pulse consente una facile programmazione dei cicli e la possibilità di richiamare le funzioni già impostate e parametrate. La funzione Check-Up effettua una diagnosi preliminare, direttamente sul display, di eventuali anomalie. La funzione CP-Conditioning Program (consigliata dopo prolungati periodi di inattività o dopo aver confezionato prodotti contenenti liquidi) consente l'eliminazione qualsiasi emulsione di liquidi dall'olio idraulico della pompa. La funzione ASP-Auto Seal Program è adatta al confezionamento di prodotti con eccessiva parte umida. La funzione SIG-Sigillatura prevede un ciclo di confezionamento con una percentuale di vuoto del 60%. max. Manutenzione semplificata (sostituzione

olio e sostituzione ammortizzatore) senza necessità di smontare la macchina. Dispositivo Soft-Air elettronico che permette di regolare il rientro dell'aria in camera a fine ciclo (per prodotti delicati). Modello su ruote. Barra saldante 508 mm (laterale destra). Dimensioni camera (vasca+coperchio) 612.5x518x231 mm.

### Caratteristiche e benefici

- Apparecchio montato su 4 ruote.
- Tracciabilità: sistema HACCP certificato attraverso la stampa di etichette sulle singole confezioni per facilitare così le operazioni di stoccaggio a magazzino.
- Pannello di controllo avanzato e facile da usare, disponibile in 5 lingue, che stabilisce rapidamente i parametri/programmi per i 10 cicli disponibili.
- Il display LCD fornisce informazioni dettagliate sul processo di confezionamento ad ogni ciclo.
- La confezionatrice sigilla automaticamente il prodotto in base ai valori suggeriti e alle impostazioni date da categoria e sub categoria
- La funzione Pulse consente una facile programmazione dei cicli e la possibilità di richiamare le funzioni già impostate e parametrate.
- Ulteriori funzioni avanzate: vuoto esterno, ciclo soft, programma di stato, programma automatico di tenuta.
- La funzione di check-up visibile sul display esegue una diagnosi preliminare della macchina per rilevare eventuali errori tecnici prima del ciclo.
- Modello conforme alle norme igieniche internazionali sulla pulibilità.
- Il dispositivo "Soft air" consente di controllare la re-immissione di aria nella camera.
- Può essere fornita di un adattatore (disponibile come accessorio opzionale), per consentire il confezionamento in contenitori esterni o collegando un tubo alla valvola di aspirazione dell'aria.

### Costruzione

- Semplici operazioni di manutenzione (cambio olio e sostituzione ammortizzatore) possono essere facilmente eseguite senza smontare la camera.
- L'emulsione di liquidi o olio possono essere rimossi dal serbatoio della pompa utilizzando il programma di condizionamento CP (consigliato dopo lunghi periodi di inattività della macchina).
- Costruzione interamente in acciaio inox AISI 304.
- Unità dotata di coperchio a cupola in plexiglass trasparente.

**Approvazione:** \_\_\_\_\_



**Electrolux**

**Confezionatrici Sottovuoto**  
**Confezionatrice sottovuoto su ruote**  
**con stampante HACCP - 60 m<sup>3</sup>/h**

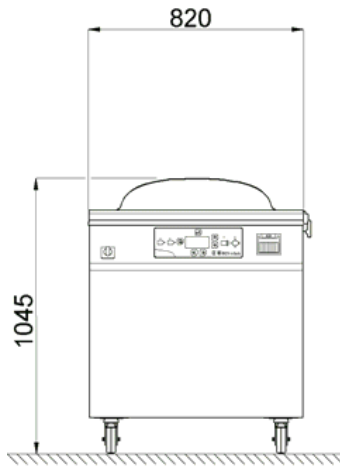
- Camera di pressione con angoli arrotondati.



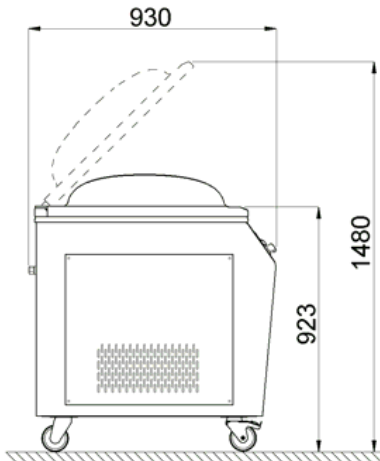
**Confezionatrici Sottovuoto**  
**Confezionatrice sottovuoto su ruote con stampante HACCP - 60 m<sup>3</sup>/h**  
L'azienda si riserva il diritto di apportare modifiche ai prodotti senza preavviso

2016.06.08

Fronte



Lato



EI = Connessione elettrica

#### Elettrico

Tensione di alimentazione:

600054 (EVP65FNXT) 380 V/3 ph/50 Hz

Watt totali:

2.5 kW

#### Informazioni chiave

Pompa:	60 m <sup>3</sup> /h
Dimensioni esterne, altezza:	1050 mm
Dimensioni esterne, larghezza:	820 mm
Dimensioni esterne, profondità:	930 mm
Peso netto (kg):	251