

Puliscicozze T8M - Puliscicozze 8 kg - vasca estraibile & filtro

ARTICOLO N° _____

MODELLO N° _____

NOME _____

SIS # _____

AIA # _____



Puliscicozze

T8M - Puliscicozze 8 kg - vasca estraibile & filtro

601493 (T8MFB)

Puliscicozze da 8 kg con cilindro liscio, disco PULIZIA COZZE e cestello filtro integrato (può essere utilizzato anche per la pelatura di tuberi o verdure grazie all' accessorio Kit di conversione)

Descrizione

Articolo N° _____

Modello speciale per la pulizia di cozze e di molluschi in generale. Possibilità di posizionarlo sul tavolo da lavoro. Camera di pulitura da 8 Kg in acciaio con cilindro liscio, può essere utilizzata anche come contenitore per il trasporto del prodotto in quanto è rimovibile: le cozze possono quindi essere caricate lontano dalla macchina. La camera viene facilmente fissata sulla base, con l'asta del motore che si inserisce nel centro del disco. Il coperchio trasparente chiude perfettamente il cilindro durante le operazioni di pulitura. Timer regolabile e pre-posizionato su 3'. Velocità di pulizia: 208 giri/min. Doccetta acqua estraibile inserita nel coperchio e progettata per agevolare la pulizia della macchina. I comandi elettronici ed il motore hanno protezione acqua IP55.

In dotazione disco pulizia cozze e cestello filtro integrato ed estraibile.

Kit opzionale per trasformare l'apparecchiature in pelatrice verdure/tuberi.

Approvazione: _____

Caratteristiche e benefici

- La camera di pulitura che contiene il disco di pulizia è in acciaio inox ed estraibile. Può essere utilizzata anche come contenitore per il trasporto del prodotto.
- In dotazione disco speciale cozze/molluschi e cestello filtro.
- Doccetta acqua estraibile inserita nel coperchio e progettata per agevolare la pulizia della macchina.
- Pulsanti rosso OFF, verde ON.
- Cestello filtro integrato estraibile per la pulizia.
- Ciclo di pulizia con timer pre-posizionato su 3 minuti.
- La vasca viene facilmente fissata sulla base, con l'asta del motore che si inserisce nel centro del disco.
- Parti estraibili e lavabili in lavastoviglie.
- Coperchio trasparente per chiudere il cilindro durante le operazioni di pulizia.
- L'unità può essere posizionata sopra un piano di lavoro.
- Adatta per 80-150 coperti per servizio.

Costruzione

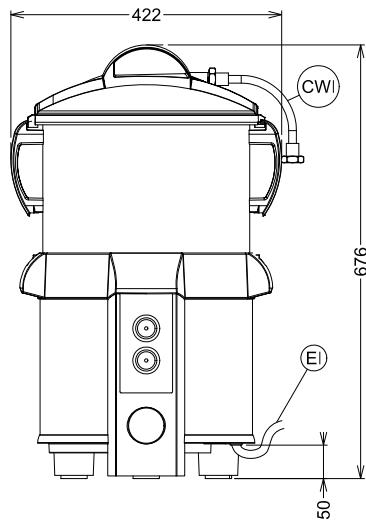
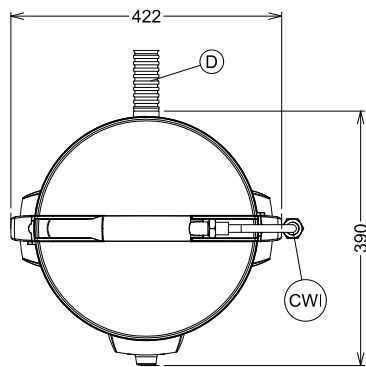
- 1 velocità: 208 giri/min.
- Pannello comandi resistente all'acqua (IP55).

Accessori inclusi

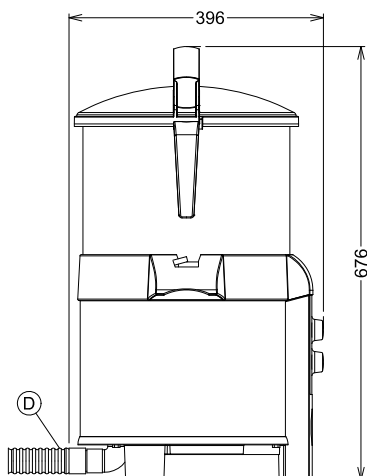
- 1 x Disco PULIZIA COZZE per 5/8 Kg PNC 653486
- 1 x Cestello filtro per pelatrice 8 kg e PNC 653514 puliscicozze 5/8 Kg

Accessori opzionali

- Disco PULIZIA COZZE per 5/8 Kg PNC 653486
- Cavalletto inox per pelatrici e puliscicozze 5/8 kg PNC 653496
- Cestello filtro per pelatrice 8 kg e puliscicozze 5/8 Kg PNC 653514
- Kit di conversione per pelare le verdure sul puliscicozze T8M. Include cilindro e disco abrasivi. PNC 653516

Fronte

Alto


CWI = Attacco acqua fredda
D = Scarico acqua
EI = Connessione elettrica

Lato

Elettrico
Tensione di alimentazione:
601493 (T8MFB) 220-240 V/1N ph/50 Hz

Potenza installata 0.25 kW

Capacità
Prestazioni (fino a): 130 - kg/ora

Capacità 8 kg

Informazioni chiave
Dimensioni esterne, altezza: 676 mm

Dimensioni esterne, larghezza: 422 mm

Dimensioni esterne, profondità: 396 mm

Peso netto (kg): 23.5