



Sistema distribuzione pasti

Carrello sollevatore a giorno per vassoi/ceste

**344100 (MDLOTB06)**Carrello sollevatore a  
giorno per vassoi/ceste 1 EN

## Descrizione

### Articolo N° \_\_\_\_\_

Struttura in tubo quadro (40x40 mm), pannelli e piano di lavoro in acciaio inox AISI 304. 4 ruote piroettanti antiabrasione di diametro 125 mm, due munite di dispositivo di bloccaggio. 4 paracolpi in gomma integrati. Maniglia ergonomica sulla parte superiore del carrello. La piattaforma a livello costante Euronorm può contenere 10 ceste 530x370x70h mm o 5 ceste 530x370x135h mm. Grado di protezione all'acqua IPX5.

Approvazione: \_\_\_\_\_

## Caratteristiche e benefici

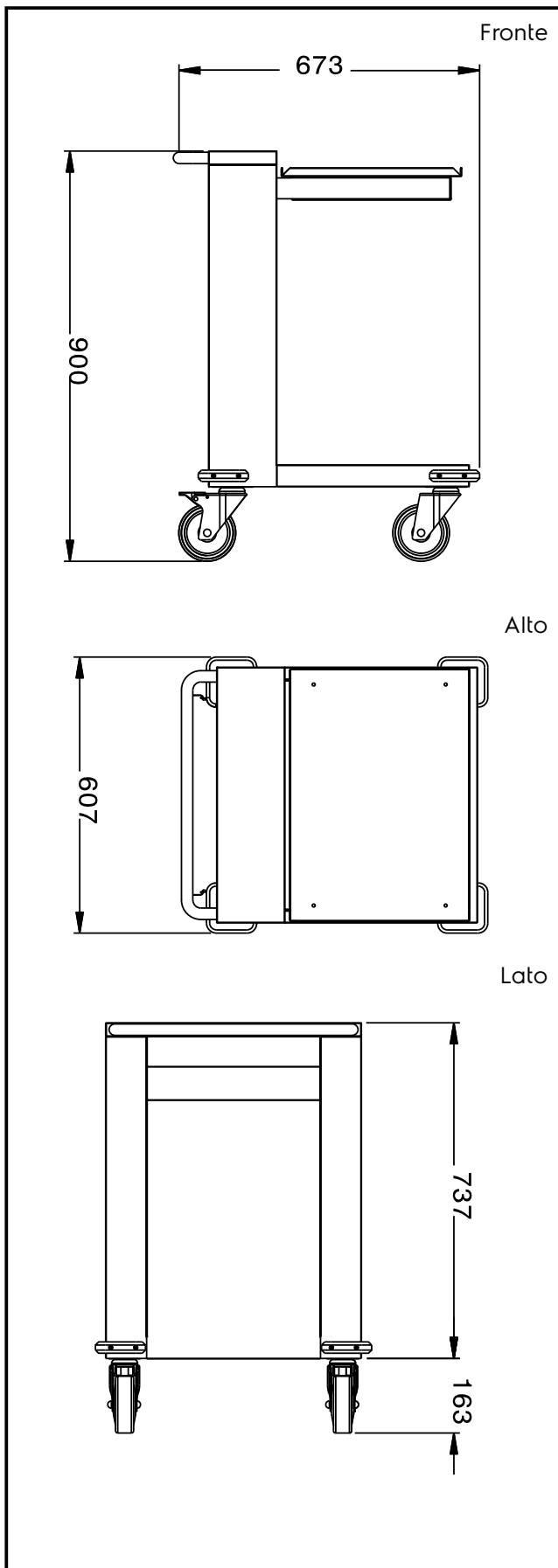
- Ripiano Euronorm utolivellante che può alloggiare 10 cesti (dimensioni: mm530x370x70h) o 5 cesti (dimensioni: mm 530x370x135h).
- Dotato di 4 paracolpi in gomma e 4 ruote piroettanti, di cui 2 con freno.

## Costruzione

- Struttura, pannelli e top in acciaio inox AISI 304 con finitura Scotch Brite.

## Accessori opzionali

- Cestello impilabile in acciaio, 70 mm, EN 1/1  PNC 855608
- Cestello impilabile in acciaio, 135 mm, EN 1/1  PNC 855609


**Informazioni chiave**

Dimensioni esterne, altezza: 344100 (MDLOTB06)	900 mm
Dimensioni esterne, larghezza:	673 mm
Dimensioni esterne, profondità:	607 mm
Peso netto:	60 kg