

Sistema distribuzione pasti Carrello sollevatore a giorno per vassoi/ceste - 2X Euronorm

ARTICOLO N° _____

MODELLO N° _____

NOME _____

SIS # _____

AIA # _____



Sistema distribuzione pasti

Carrello sollevatore a giorno per vassoi/ceste
- 2X Euronorm

344111 (MDLOTB10)

Carrello sollevatore a
giorno per vassoi/ceste 2
EN

Descrizione

Articolo N° _____

Struttura in tubo quadro (40x40 mm), pannelli e piano di lavoro in acciaio inox AISI 304. 4 ruote piroettanti antiabrasione di diametro 125 mm, due munite di dispositivo di bloccaggio. 4 paracolpi in gomma integrati. Maniglia ergonomica sulla parte superiore del carrello. La piattaforma a livello costante Euronorm può contenere 20 ceste 530x370x70h mm o 10 ceste 530x370x135h mm; grado di protezione all'acqua IPX5.

Approvazione: _____

Caratteristiche e benefici

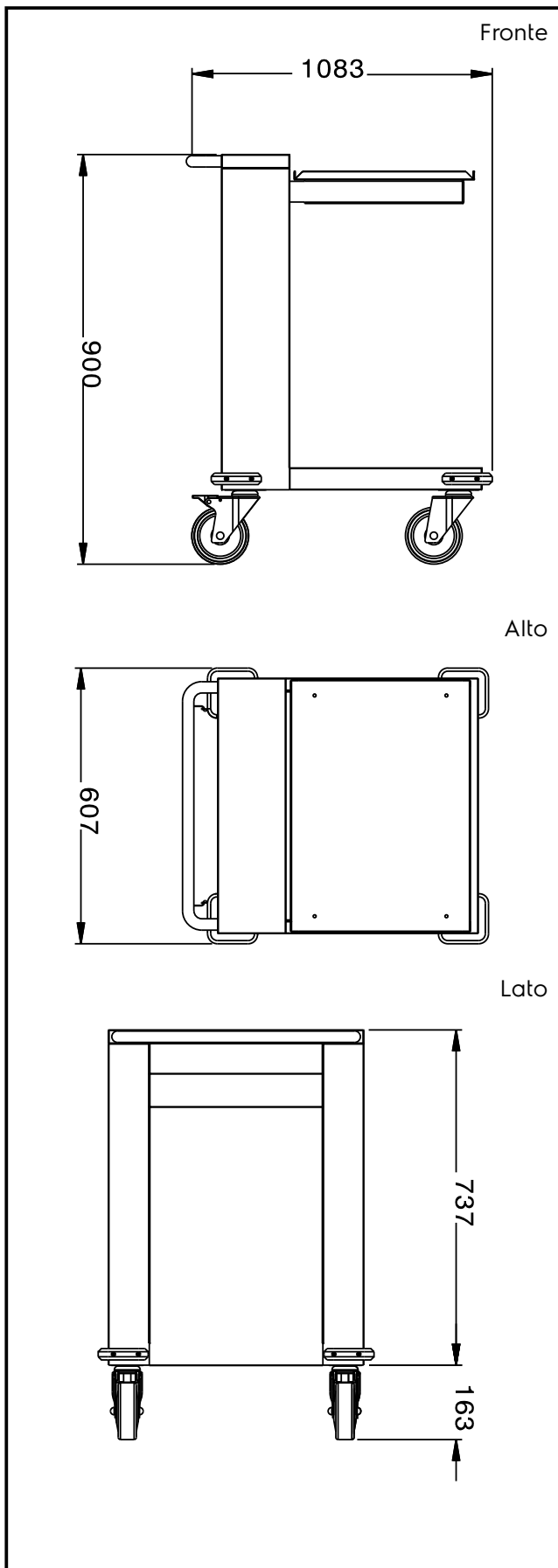
- Ripiano Euronorm utolivellante che può alloggiare 20 cesti (dimensioni: mm530x370x70h) o 5 cesti (dimensioni: mm 530x370x135h).
- Dotato di 4 paracolpi in gomma e 4 ruote piroettanti, di cui 2 con freno.

Costruzione

- Struttura, pannelli e top in acciaio inox AISI 304 con finitura Scotch Brite.

Accessori opzionali

- Cestello impilabile in acciaio, 70 mm, EN 1/1 PNC 855608
- Cestello impilabile in acciaio, 135 mm, EN 1/1 PNC 855609


Informazioni chiave

Dimensioni esterne, altezza: 344111 (MDLOTB10)	900 mm
Dimensioni esterne, larghezza:	1083 mm
Dimensioni esterne, profondità:	607 mm
Peso netto:	70 kg