



Sistema distribuzione pasti

Carrello sollevatore a giorno per vassoi/ceste
- 550x550mm**344114 (MDLOTB08)**Carrello sollevatore a
giorno per vassoi/ceste
550x550

Descrizione

Articolo N° _____

Struttura in tubo quadro (40x40 mm), pannelli e piano di lavoro in acciaio inox AISI 304. 4 ruote piroettanti antiabrasione di diametro 125 mm, due munite di dispositivo di bloccaggio. 4 paracolpi in gomma integrati. Maniglia ergonomica sulla parte superiore del carrello. La piattaforma a livello costante 550x550 mm può contenere fino a 10 ceste 550x550x70h mm o 5 ceste 550x550x135h mm. Grado di protezione all'acqua IPX5.

Approvazione: _____

Caratteristiche e benefici

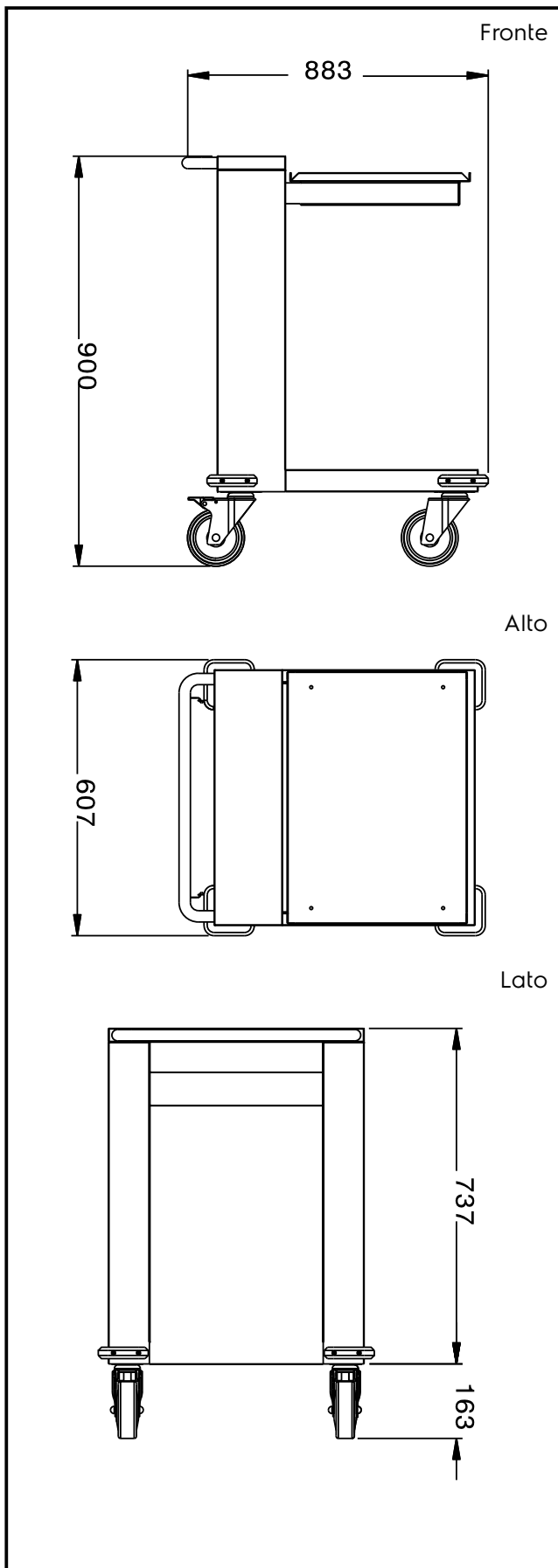
- Ripiano utolivellante da 550x550mm che può alloggiare 10 cesti (dimensioni: mm550x550x70h) o 5 cesti (dimensioni: mm550x550x135h).
- Dotato di 4 paracolpi in gomma e 4 ruote piroettanti, di cui 2 con freno.

Costruzione

- Struttura, pannelli e top in acciaio inox AISI 304 con finitura Scotch Brite.

Accessori opzionali

- Cestello impilabile in acciaio, 70 PNC mm, EN 1/1 855608
- Cestello impilabile in acciaio, 135PNC mm, EN 1/1 855609
- Cestello impilabile in acciaio, 70 PNC mm, 550x550 855610
- Cestello impilabile in acciaio, 135PNC mm, 550x550 855611


Informazioni chiave

Dimensioni esterne, altezza: 344114 (MDLOTB08)	900 mm
Dimensioni esterne, larghezza:	883 mm
Dimensioni esterne, profondità:	607 mm
Peso netto:	60 kg