



# Electrolux

## Sistema distribuzione pasti Carrello aperto per 56 vassoi coibentati

ARTICOLO N° \_\_\_\_\_

MODELLO N° \_\_\_\_\_

NOME \_\_\_\_\_

SIS # \_\_\_\_\_

AIA # \_\_\_\_\_



Electrolux



Sistema distribuzione pasti

Carrello aperto per 56 vassoi coibentati

351106 (MDOT56IT)

Carrello aperto per 56  
vassoi coibentati

### Descrizione

Articolo N° \_\_\_\_\_

Struttura in acciaio inox. Barre di protezione laterale. 4 ripiani con angoli arrotondati per 56 vassoi. 4 ruote piroettanti antiabrasione di diametro 125 mm, due munite di dispositivo di bloccaggio. 4 paracolpi in gomma integrati.

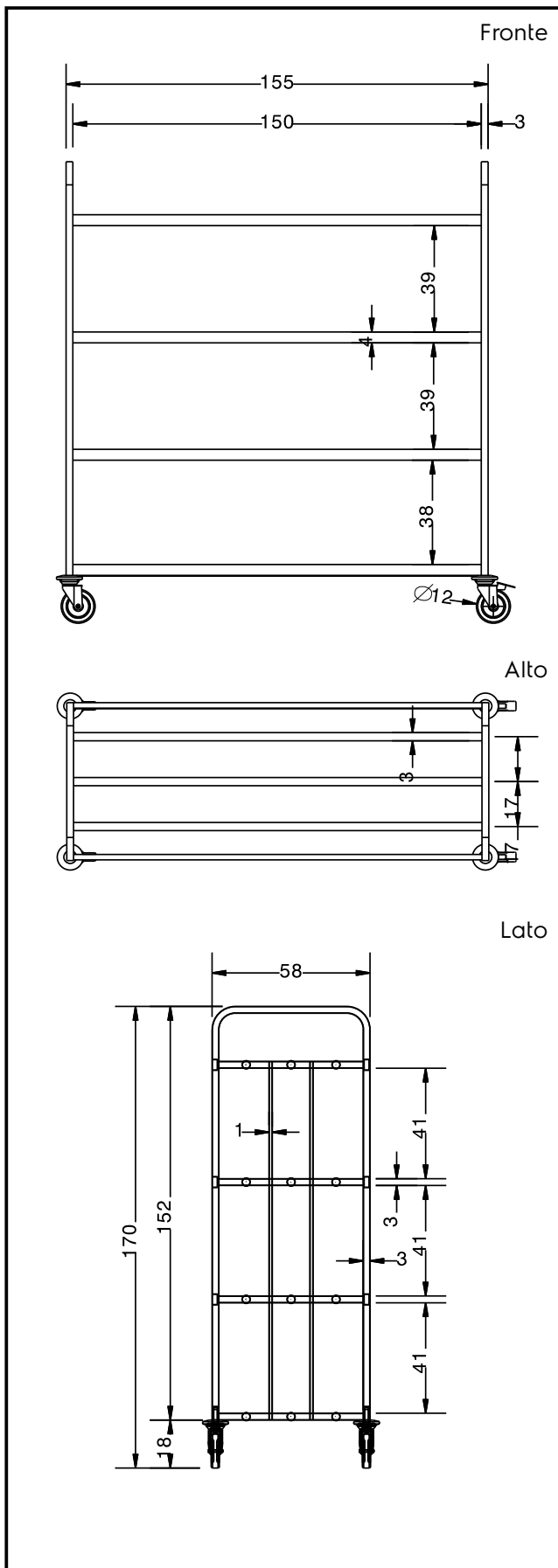
### Caratteristiche e benefici

- Capacità di carico: 56 vassoi coibentati da 530x370 mm su quattro ripiani.
- Barre di protezione laterali incluse.
- Dotato di 4 paracolpi in gomma e 4 ruote piroettanti, di cui 2 con freno.

### Costruzione

- Struttura interamente in acciaio inox con finitura Scotch Brite.
- Angoli arrotondati con paracolpi.

Approvazione: \_\_\_\_\_


**Informazioni chiave**

Dimensioni esterne, altezza: 351106 (MDOT56IT)	1700 mm
Dimensioni esterne, larghezza:	1620 mm
Dimensioni esterne, profondità:	650 mm
Peso netto:	55 kg