

Mescolatrice planetaria Mescolatrice planetaria 20 lt a pavimento. Elettronica

ARTICOLO N° _____

MODELLO N° _____

NOME _____

SIS # _____

AIA # _____



Mescolatrice planetaria

Mescolatrice planetaria 20 lt a pavimento.
Elettronica

600248 (XBE20B)

Mescolatrice planetaria 20 lt a pavimento. Completa di frusta, spatola, uncino a spirale. Motore asincrono. Sensore di rilevamento presenza vasca, variatore di velocità elettronico. Schermo di protezione privo di BPA. Elettronica

Descrizione

Articolo N° _____

Mescolatrice planetaria a pavimento ideale per impastare, mescolare, montare, ecc. Corpo in materiale anti-corrosione e vasca da 20 litri in acciaio inox. Potente motore asincrono con variazione elettronica della velocità (10 livelli da 30 a 180 giri/min.). Lo schermo di protezione cieco, la griglia di protezione, sono facilmente estraibili per la pulizia. Schermo in materiale privo di BPA (bisfenolo-A). Pannello comandi piatto con timer da 60 minuti (che spegne la macchina a fine ciclo) e protezione all'acqua IP55. Sistema planetario protetto da infiltrazioni d'acqua negli ingranaggi. Dispositivo di rilevamento della vasca che permette l'attivazione della macchina solo quando la vasca è adeguatamente installata e posizionata insieme allo schermo di sicurezza. Pulsante accensione/spegnimento. Piedini regolabili per una maggiore stabilità.

In dotazione 3 utensili: frusta, spatola ed uncino a spirale.

Approvazione: _____

Caratteristiche e benefici

- Mescolatrice professionale che consente tutte le lavorazioni base: impastare ogni tipo di impasto, mescolare prodotti semi-liquidi, emulsioni e varie salse.
- Pannello comandi resistente all'acqua con pulsanti a sfioramento, timer, regolazione velocità e display.
- Variatore elettronico di velocità.
- Griglia di protezione dotata di scivolo per l'aggiunta di ingredienti durante la lavorazione, a sicurezza dell'operatore.
- Capacità max. farina: 6 kg + acqua (idratazione 60%), adatta per 50-150 coperti per servizio.
- Griglia di protezione girevole e estraibile per la pulizia.
- Sistema di sollevamento ed abbassamento della vasca tramite leva con blocco automatico della vasca quando in posizione sollevata.
- Dispositivo di sicurezza che ferma automaticamente la macchina quando la vasca è abbassata.
- In dotazione:
 - vasca da 20 lt, frusta, spatola e uncino a spirale.
- Lo schermo di protezione privo di BPA copre il filo di acciaio inossidabile e limita le particelle di farina e polvere durante la panificazione e le operazioni di pasticceria.
- Il dispositivo di rilevamento della vasca permette l'attivazione della macchina solo quando la vasca è adeguatamente installata e posizionata insieme allo schermo di sicurezza.

Costruzione

- Corpo in materiale anticorrosione.
- Costruzione robusta con solida struttura metallica saldata.
- Vasca in acciaio inox AISI 302 - capacità 20 litri.
- Potente motore asincrono ad alta coppia di spunto
- 10 velocità, da 30 a 180 giri/min. (movimento planetario) da impostare in base all'utensile e alla consistenza dell'impasto.
- Meccanismo planetario con ingranaggi autolubrificanti che eliminano qualsiasi rischio di perdite.
- Sistema planetario resistente all'acqua (IP55 sui controlli elettrici, IP34 sull'intera macchina).
- Potenza: 900 watt.
- Lo schermo di protezione e la struttura di filo di acciaio inossidabile sono entrambi estraibili per agevolare le operazioni di pulizia. Si possono lavare in lavastoviglie.
- Piedini regolabili per una stabilità perfetta.

Accessori inclusi

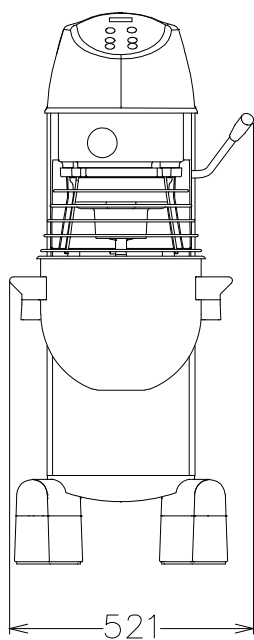
- 1 x Mescolatrice planetaria 20 lt. PNC 650121
Completa di frusta in inox, spatola, uncino a spirale in. Motore asincrono. Illuminazione vasca. Carrello per vasca. Presa accessori tipo H. Elettromeccanica
- 1 x Frusta per mescolatrice 20 lt PNC 653109

- 1 x Uncino a spirale per mescolatrice 20 PNC 653114
lt
- 1 x Spatola per mescolatrice 20 lt PNC 653116

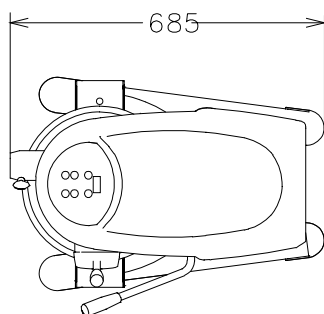
Accessori opzionali

- Mescolatrice planetaria 80 lt. Completa PNC 650121
di frusta in inox, spatola, uncino a
spirale in. Motore asincrono.
Illuminazione vasca. Carrello per vasca.
Presca accessori tipo H.
Elettromeccanica
- Vasca in inox per mescolatrice 20 lt PNC 650122
- Frusta per mescolatrice 20 lt PNC 653109
- Uncino a spirale per mescolatrice 20 lt PNC 653114
- Spatola per mescolatrice 20 lt PNC 653116
- Frusta rinforzata per mescolatrice 20 lt PNC 653254
- Telaio con 3 ruote da fissare sotto le PNC 653552
mescolatrici 20/30/40 lt (solo modelli
XB)
- Carrello per vasca 20/30 litri (non può PNC 653562
essere usato se installato il telaio kit
ruote cod. 653552)

Fronte

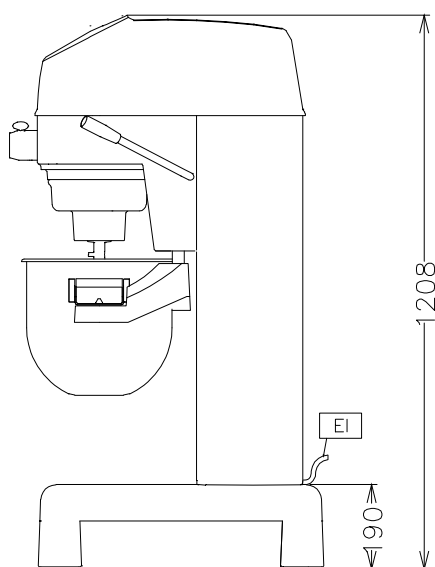


Alto



EI = Connessione elettrica

Lato



Elettrico

Tensione di alimentazione:

600248 (XBE20B)

200-240 V/1N ph/50/60 Hz

Potenza installata

1.01 kW

Capacità

Prestazioni (fino a):

6 - kg/ciclo

Capacità

20 lt

Informazioni chiave

Dimensioni esterne, altezza:

1208 mm

 Dimensioni esterne,
larghezza:

532 mm

 Dimensioni esterne,
profondità:

685 mm

Peso imballo:

104 kg

Peso netto (kg):

95

Farina:

6 kg con Uncino a spirale

Chiare d'uovo:

32 con Frusta