

Mescolatrice planetaria Mescolatrice planetaria 20 lt. Elettronica.

ARTICOLO N° _____

MODELLO N° _____

NOME _____

SIS # _____

AIA # _____



Mescolatrice planetaria

Mescolatrice planetaria 20 lt. Elettronica.

600255 (XBBE20B)

Mescolatrice planetaria 20 lt. Completa di frusta rinforzata, spatola, uncino a spirale. Motore asincrono. Sensore di rilevamento presenza vasca, variatore di velocità elettronico. Schermo di protezione privo di BPA. Elettronica.

Descrizione

Articolo N°

Mescolatrice planetaria ideale per le preparazioni di pasticceria e panetteria, per miscelare e montare. Corpo rinforzato per uso intensivo e vasca da 20 litri in acciaio inox AISI 302. Trasmissione rinforzata e potente motore asincrono con 3 velocità preimpostate (40, 80 e 160 giri/min) e variazione elettronica della velocità (da 30 a 175 giri/min.). Pannello comandi piatto con timer da 0-59 minuti e protezione all'acqua IP55. Griglia di protezione della vasca estraibile. Piedini regolabili in altezza. Impastare: velocità 1 o 2 con uncino. Miscelare: velocità 2 con spatola. Montare: velocità 3 e frusta. In dotazione 3 utensili: frusta rinforzata, spatola ed uncino a spirale.

Approvazione: _____

Caratteristiche e benefici

- Mescolatrice professionale progettata per rispondere alla forte domanda di panifici e pasticcerie.
- In dotazione:
 - vasca da 20 litri, frusta rinforzata, spatola e uncino a spirale.
- Capacità max. farina: 7 kg + acqua (idratazione 60%), adatta per 50-150 coperti per servizio.
- Pannello comandi resistente all'acqua con pulsanti a sfioramento, timer, regolazione velocità e display.
- Velocità per impasti: "1" o "2" con uncino.
- Velocità per miscele: "2" con spatola.
- Velocità per emulsioni: "3" con frusta.
- Griglia di protezione dotata di scivolo per l'aggiunta di ingredienti durante la lavorazione, a sicurezza dell'operatore.
- Griglia di protezione girevole e estraibile per la pulizia.
- Sistema di sollevamento ed abbassamento della vasca tramite leva con blocco automatico della vasca quando in posizione sollevata.
- Dispositivo di sicurezza che ferma automaticamente la macchina quando la vasca è abbassata.
- Il dispositivo di rilevamento della vasca permette l'attivazione della macchina solo quando la vasca è adeguatamente installata e posizionata insieme allo schermo di sicurezza.
- Lo schermo di protezione privo di BPA copre il filo di acciaio inossidabile e limita le particelle di farina e polvere durante la panificazione e le operazioni di pasticceria.

Costruzione

- Corpo, piedini e trasmissione rinforzati per uso intensivo.
- Vasca in acciaio inox AISI 302 - capacità 20 litri.
- Sistema planetario resistente all'acqua (IP55 sui controlli elettrici, IP23 sull'intera macchina).
- 3 velocità fisse: 40, 80 e 160 giri/min.
- Potenza: 1500 watt.
- Lo schermo di protezione e la struttura di filo di acciaio inossidabile sono entrambi estraibili per agevolare le operazioni di pulizia. Si possono lavare in lavastoviglie.
- Piedini regolabili per una stabilità perfetta.
- Variatore elettronico di velocità (10 velocità da 30 a 175 giri/min.)

Accessori inclusi

- 1 x Mescolatrice planetaria 20 lt. PNC 650121
Completa di frusta in inox, spatola, uncino a spirale in. Motore asincrono. Illuminazione vasca. Carrello per vasca. Presa accessori tipo H. Elettromeccanica
- 1 x Uncino a spirale per mescolatrice 20 lt PNC 653114
- 1 x Spatola per mescolatrice 20 lt PNC 653116

- 1 x Frusta rinforzata per mescolatrice 20 PNC 653254 lt

Accessori opzionali

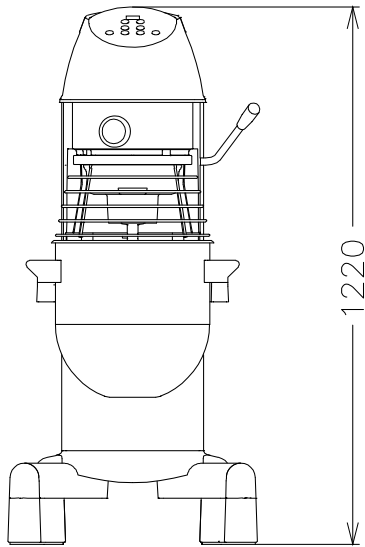
- Mescolatrice planetaria 80 lt. Completa PNC 650121
di frusta in inox, spatola, uncino a spirale in. Motore asincrono.
Illuminazione vasca. Carrello per vasca.
Presse accessori tipo H.
Elettromeccanica
- Vasca in inox per mescolatrice 20 lt PNC 650122
- Frusta per mescolatrice 20 lt PNC 653109
- Uncino a spirale per mescolatrice 20 lt PNC 653114
- Spatola per mescolatrice 20 lt PNC 653116
- Frusta rinforzata per mescolatrice 20 lt PNC 653254
- Telaio con 3 ruote da fissare sotto le mescolatrici 20/30/40 lt (solo modelli XB) PNC 653552
- Carrello per vasca 20/30 litri (non può essere usato se installato il telaio kit ruote cod. 653552) PNC 653562



Electrolux

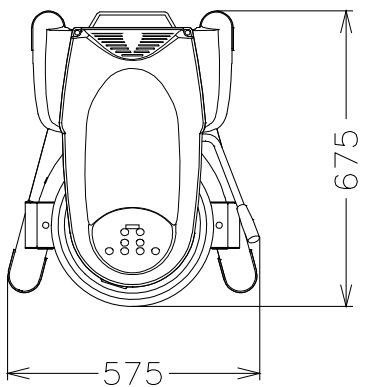
Mescolatrice planetaria Mescolatrice planetaria 20 lt. Elettronica.

Fronte



1220

Alto

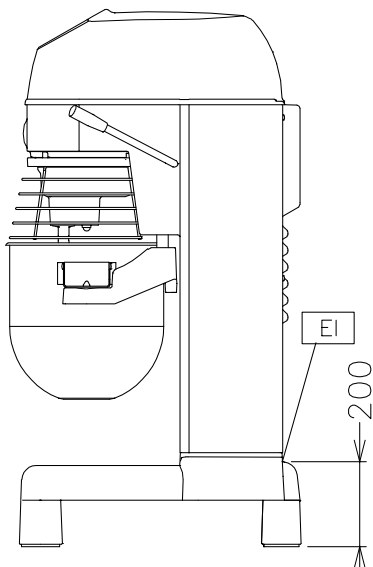


675

575

EI = Connessione elettrica

Lato



200

Elettrico

Tensione di alimentazione:

600255 (XBBE20B) 200-240 V/1N ph/50/60 Hz

Potenza installata

1.5 kW

Watt totali:

1.5 kW

Capacità

Prestazioni (fino a):

7 - kg/ciclo

Capacità

20 Litre

Informazioni chiave

Dimensioni esterne, altezza: 1220 mm

Dimensioni esterne,
larghezza:

575 mm

Dimensioni esterne,
profondità:

675 mm

Peso imballo:

117 kg

Farina:

7 kg con Uncino a spirale

Chiare d'uovo:

32 con Frusta

Mescolatrice planetaria
Mescolatrice planetaria 20 lt. Elettronica.

L'azienda si riserva il diritto di apportare modifiche ai prodotti senza preavviso

