



Carrelli di servizio

Carrello con pianale basso 600 mm

361230 (STR601)Carrello di servizio pianale
basso 600 mm

Descrizione

Articolo N° _____

Costruzione in acciaio inossidabile 18/10 satinato, struttura a sezione quadra (mm.25x25) completamente saldata, ripiani stampati con bordi arrotondati.

Quattro ruote piroettanti diametro mm.125 con il supporto in zinco e protezione in gomma, di cui 2 munite di dispositivo di bloccaggio.

Portata 150 Kg.

Caratteristiche e benefici

- Ideale per il trasporto di cestelli stoviglie e utensili da cucina.
- Struttura in tubo da 25 mm, completamente saldata.
- Capacità di carico di 150 kg uniformemente distribuito.
- Ripiano fonoassorbente con doppia piega salva-mani, saldato alla struttura.
- Carrello di servizio con pianale da 600x600 mm.
- La maniglia è un ampliamento della struttura portante.
- Paracolpi in plastica, 4 ruote piroettanti di cui 2 con freno.

Costruzione

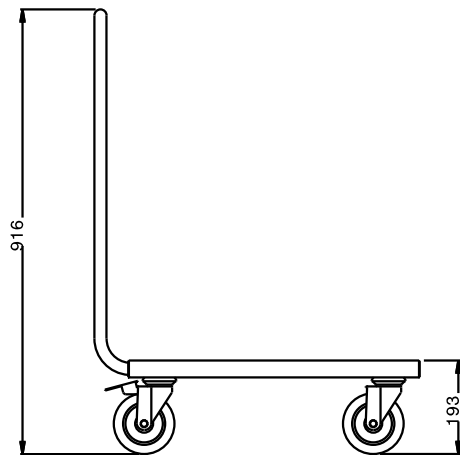
- Costruito interamente in acciaio inox AISI 304.

Accessori opzionali

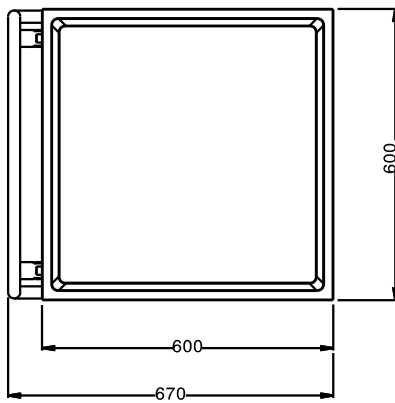
- Paraurti per angoli carrello PNC
850130 □

Approvazione: _____

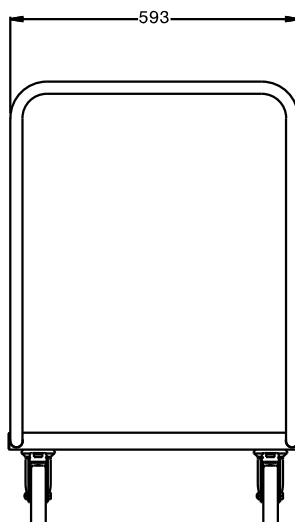
Fronte



Alto



Lato

**Informazioni chiave**

Dimensioni esterne, altezza:	
361230 (STR601)	900 mm
Dimensioni esterne, larghezza:	
	670 mm
Dimensioni esterne, profondità:	
	600 mm
Materiale ruote:	Zinco
Diametro ruote:	Ø 125
Peso netto:	14.45 kg