

Lavaggio Stoviglie Lavapentole automatica passante lunghezza 833 mm

ARTICOLO N° _____

MODELLO N° _____

NOME _____

SIS # _____

AIA # _____



Lavaggio Stoviglie

Lavapentole automatica passante lunghezza
833 mm

506065 (EPPWEASMS)

Lavapentole/oggetti
automatica, passante,
lunghezza 833 mm

Descrizione

Articolo N°

Pannelli laterali e frontali, filtri vasca e bracci per il lavaggio e il risciacquo, vasca di lavaggio in acciaio AISI 304. Doppia parete, isolata, capottina con apertura e chiusura automatiche, con microinterruttore di sicurezza. 4 cicli di lavaggio e 1 ciclo di autopulizia.

Boiler atmosferico (10,5 kw) 18 litri di capacità, con pompa di risciacquo per garantire una costante pressione e temperatura dell'acqua di risciacquo a 84°C, indipendentemente dalla pressione dell'acqua di rete (min. 0,5 bar). Boiler con saldatura in 304 per la protezione dalla corrosione.

Il "Wash Safe Control" assicura la corretta pressione e temperatura dell'acqua durante la fase di risciacquo a garanzia di eccellenti prestazioni di risciacquo indipendentemente dalla pressione dell'acqua nella rete (min. 0,5 bar).

Termometro. Controllo elettronico con display digitale.

Predisposizione per connessione ad un distributore automatico di detergente.

Caricamento frontale oppure passante utilizzando tavoli per carico e scarico oggetti.

Dimensioni interne: mm780x610x520h. Capacità di carico: n. 3 Gn 1/1.

Struttura a doppia cremagliera adatta anche all'alloggiamento di cesti standard da 500x500 mm.

Fornita con: n. 1 cesto in acciaio inox e n. 1 telaio supporto teglie/vassoi.

Caratteristiche e benefici

- Semplice accesso dalla parte anteriore.
- 4 programmi di lavaggio (un programma è continuo).
- Boiler atmosferico isolato combinato con la pompa di risciacquo, garantisce migliori risultati di lavaggio (temperatura e pressione dell'acqua sempre costante durante i cicli di lavaggio), indipendentemente dalla pressione dell'acqua in ingresso.
- Avvio automatico ad abbassamento capotta.
- Bassa rumorosità <70dBA.
- Accessoriabilità con tavoli di carico/scarico laterali o frontali.
- Ampio filtro sopra il livello dell'acqua in vasca e filtro supplementare sul fondo della vasca all'ingresso della pompa.
- Un ciclo di auto-pulizia igienizza automaticamente la lavastoviglie dopo l'uso.
- Apertura e chiusura automatiche con interuttore di sicurezza.
- Il risciacquo finale inizia solo quando la temperatura corretta è stata raggiunta (in attesa del dispositivo).
- Dispositivo attesa boiler: il risciacquo finale inizia solo quando la temperatura nel boiler è stata raggiunta.
- Pannello di controllo elettronico e display digitale.
- Pressione regolabile per il sistema di lavaggio inferiore a seconda della tipologia degli oggetti da lavare.
- Tasto scarico boiler automatico.
- Bracci di lavaggio e risciacquo facilmente rimovibili.

Costruzione

- Le macchine hanno superfici lisce per agevolare le operazioni di pulizia.
- Tutti i modelli in gamma sono rifiniti con materiali di elevata qualità per una maggiore durata
- Parte frontale, pannelli laterali, vasca di lavaggio, filtro vasca di risciacquo in acciaio inox AISI 304.
- Assenza di condutture all'interno della camera di lavaggio.
- Costruzione a doppia parete che riduce il livello di rumore e la dispersione di calore.
- Struttura a doppia cremagliera adatta all'alloggiamento di cesti standard da 500x500mm.

Accessori inclusi

- 1 x Telaio supporto teglie/vassoi supplementare PNC 864182
- 1 x Cesto inox supplementare per lavapentole/oggetti, 700 mm PNC 864189

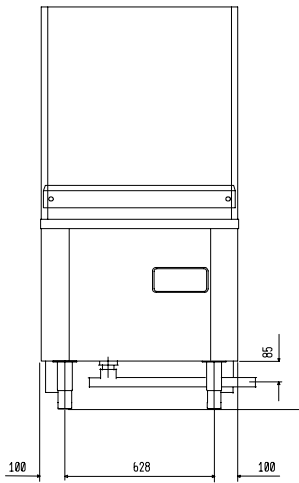
Accessori opzionali

- Kit di collegamento apparecchiature a sistema EKIS (HACCP integrato) PNC 864001

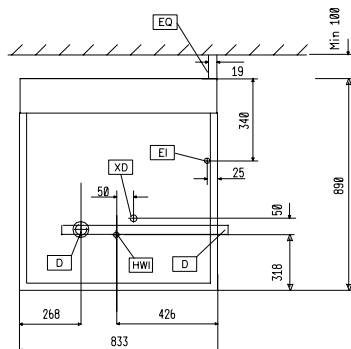
Approvazione: _____

- Kit stampante per sistema HACCP basic (non integrato) PNC 864002
- Filtro per demineralizzazione parziale PNC 864017
- Kit per misurare la durezza totale e parziale dell' acqua PNC 864050
- Telaio supporto teglie/vassoi supplementare PNC 864182
- Mensola frontale lavaoggetti 700 mm PNC 864187
- Cesto inox supplementare per lavapentole/oggetti, 700 mm PNC 864189
- Filtro per demineralizzazione totale PNC 864367

Fronte

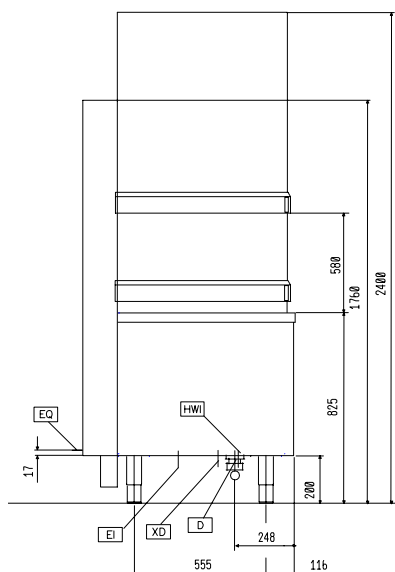


Alto



D = Scarico acqua	XD = Connessione detergente
EI = Connessione elettrica	XR = Collegamento brillantante
EO = Presea elettrica	
HWI = Attacco acqua calda	
V = Prese d'aria	
WI = Ingresso acqua	

Lato



Accessori inclusi

- 1 x Telaio supporto teglie/vassoi supplementare PNC 864182
- 1 x Cesto inox supplementare per lavapentole/oggetti, 700 mm PNC 864189

Accessori opzionali

- Kit di collegamento apparecchiature a sistema EKIS (HACCP integrato) PNC 864001
- Kit stampante per sistema HACCP basic (non integrato) PNC 864002
- Filtro per demineralizzazione parziale PNC 864017
- Kit per misurare la durezza totale e parziale dell' acqua PNC 864050
- Telaio supporto teglie/vassoi supplementare PNC 864182
- Mensola frontale lavaoggetti 700 mm PNC 864187
- Cesto inox supplementare per lavapentole/oggetti, 700 mm PNC 864189
- Filtro per demineralizzazione totale PNC 864367

Elettrico

Tensione di alimentazione:	
506065 (EPPWEASMS)	400 V/3N ph/50 Hz
Potenza standard installata:*	13.5 kW
Potenza installata	20.5 kW
Potenza totale installata:	20.5 kW
Elementi riscaldanti boiler:	10.5 kW
Potenza pompa di risciacquo:	0.28 kW

Acqua

Pressione, bar min/max:	0.5-7 bar
Temperatura acqua di alimentazione:	50 °C
Durata cicli (secondi):	180/360/540/inf
Capacità boiler (lt):	18
Temperatura ciclo di lavaggio:	55-65 °C
Capacità vasca (lt):	95
Potenza pompa ciclo di lavaggio:	2.5 kW
Elementi elettrici ciclo di lavaggio:	7 kW
Durata ciclo di risciacquo con acqua calda (sec.):	20
Temperatura ciclo di risciacquo con acqua calda:	84 °C
Consumo ciclo di risciacquo con acqua calda (lt):	6.2

Informazioni chiave

Dimensioni esterne, altezza:	1760 mm
Dimensioni esterne, larghezza:	833 mm

Dimensioni esterne, profondità:	890 mm
Peso netto:	200 kg
Livello di rumorosità:	<70 dBA
Numero cicli - sec.:	4 (180/360/540/ inf)
Dimensioni cella - larghezza	670 mm
Dimensioni cella - profondità	610 mm
Dimensioni cella - altezza	580 mm
Consumo acqua ciclo di risciacquo (per ciclo):	6.2 lt