

Tagliaverdure RC14 - Taglia-patate con tramoggia automatica

ARTICOLO N° _____

MODELLO N° _____

NOME _____

SIS # _____

AIA # _____



Tagliaverdure

RC14 - Taglia-patate con tramoggia
automatica

601151 (RC143)

Taglia patate con
tramoggia automatica -
senza blocco di taglio (fino
a 1500 kg/h) - trifase

601229 (RC14)

Taglia patate con
tramoggia automatica -
senza blocco di taglio (fino
a 1500 kg/h) - monofase

Descrizione

Articolo N°

Macchina ad alta produttività per il taglio delle patate a listelli o a sfoglia (a seconda dell'accessorio blocco di taglio scelto). Corpo e tamburo in materiale anticorrosione. Tramoggia automatica e blocco di taglio in acciaio inox. Tamburo e blocco di taglio facilmente rimovibili. La macchina si arresta automaticamente in caso di apertura della tramoggia o del fissaggio improprio del blocco coltelli. La tramoggia ha una placca protettiva di sicurezza che evita l'accidentale passaggio e/o inserimento delle mani dell'operatore durante il ciclo di lavoro. Produttività fino a 1500 Kg/h.

Approvazione: _____

Caratteristiche e benefici

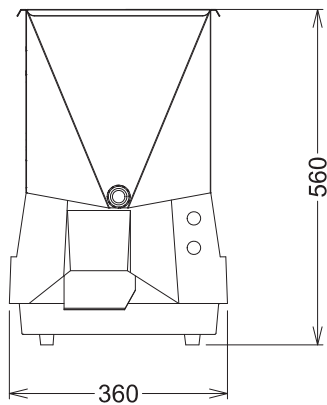
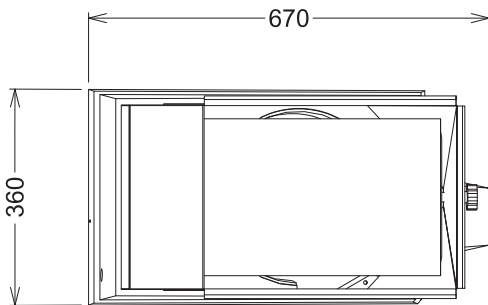
- Blocco di taglio patatine fritte con sezioni di diverse dimensioni (8x8,10x10,12x12 e 14x14 mm).
- Modello da banco, supporto in acciaio inox su ruote disponibile come accessorio a richiesta.
- Tamburo e blocco di taglio facilmente estraibili.
- La tramoggia ha una placca protettiva di sicurezza che evita l'accidentale passaggio e/o inserimento delle mani dell'operatore durante il ciclo di lavoro.
- La macchina si arresta automaticamente in caso di apertura della tramoggia o del fissaggio improprio del blocco coltelli.
- Produttività circa 1500 Kg/h con sezione 12x12 mm.

Costruzione

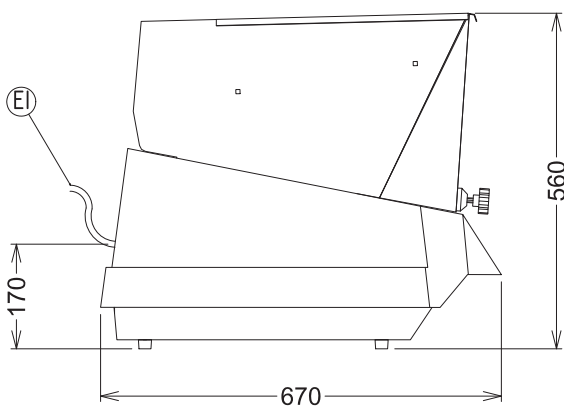
- Corpo e tamburo in materiale anticorrosione.
- Tramoggia automatica e blocco di taglio in acciaio inox.

Accessori opzionali

- Supporto in acciaio inox con 4 ruote tutte con freno (h=730 mm) PNC 653017
- Blocco di taglio BASTONCINI 14x14 mm (patatine fritte) PNC 653018
- Blocco di taglio BASTONCINI 8x8 mm (patatine fritte) PNC 653022
- Blocco di taglio BASTONCINI 10x10 mm (patatine fritte) PNC 653023
- Blocco di taglio BASTONCINI 12x12 mm (patatine fritte) PNC 653024
- Blocco di taglio A SFOGLIA 4 mm (patatine fritte) PNC 653503
- Blocco di taglio A SFOGLIA 6 mm (patatine fritte) PNC 653504
- Blocco di taglio A SFOGLIA 8 mm (patatine fritte) PNC 653505

Fronte

Alto


EI = Connessione elettrica

Lato

Elettrico

Tensione di alimentazione:

601151 (RC143) 230/400 V/3 ph/50 Hz

601229 (RC14) 230 V/1N ph/50 Hz

Potenza installata

0.37 kW

Informazioni chiave

Dimensioni esterne, altezza: 560 mm

Dimensioni esterne,
larghezza: 360 mm

Dimensioni esterne,
profondità: 670 mm

Capacità di taglio patate a
bastoncini: 1500 kg

Peso netto (kg): 37