

Movimentazione Stoviglie

Piano di prelavaggio intermedio con vasca,  
sinistra verso destra - 1000 mm**865318 (BHHPIB10L)**Piano prelavaggio  
intermedio con vasca -  
sinistra vs. destra, 1000 mm

## Descrizione

### Articolo N° \_\_\_\_\_

Costruito in acciaio inox 304 AISI con protezione paraspruzzi. Dimensione vasca 500x400x300h mm con tubo troppo pieno, foro di scarico e sifone in plastica. Direzione cestello: Da sinistra a destra.

Approvazione: \_\_\_\_\_

## Caratteristiche e benefici

- Progettato per cesti lavastoviglie da 500x500 mm
- "Progettati per connessione diretta alle Lavastoviglie (a destra, a sinistra)

## Costruzione

- Piani completamente piegati con profilo anti-gocciolamento per una pulizia facile e sicura.
- Tutte le superfici lisce con finitura lucida.
- Interamente in acciaio inox AISI 304.
- Alzatina inclusa.

## Accessori inclusi

- 1 x Sifone singolo in plastica da 2 " per lavatoi PNC 895313

## Accessori opzionali

- Gruppo doccia di prelavaggio monoforo  PNC 855315
- Filtro per vasca tavoli di prelavaggio  PNC 864068



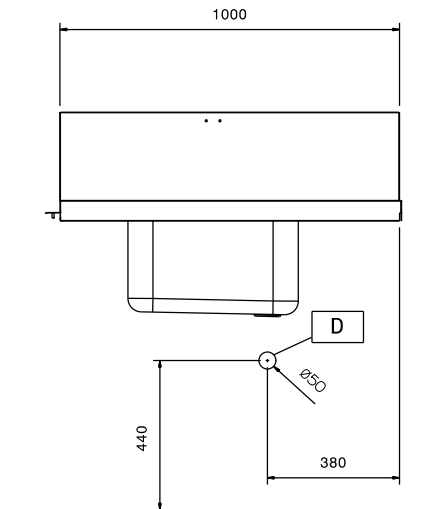
**Electrolux**

## Movimentazione Stoviglie Piano di prelavaggio intermedio con vasca, sinistra verso destra - 1000 mm

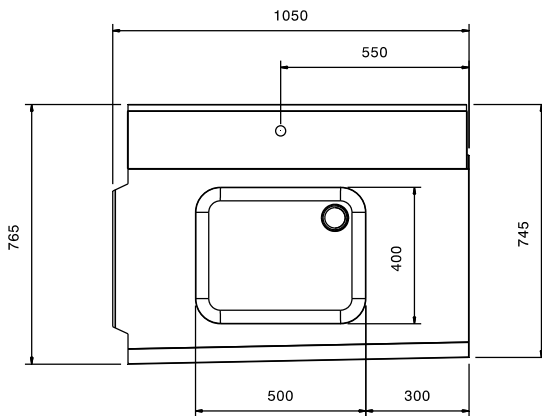
### Informazioni chiave

Dimensioni esterne, altezza:	
865318 (BHHP1B10L)	600 mm
Dimensioni esterne, larghezza:	1050 mm
Dimensioni esterne, profondità:	765 mm
Peso netto:	16 kg
Dimensioni vasca	500x400x300h
Direzione di alimentazione:	da sinistra a destra

Fronte

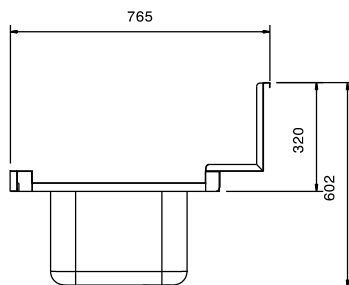


Alto



EO = Presea elettrica  
V = Prese d'aria

Lato



Movimentazione Stoviglie  
Piano di prelavaggio intermedio con vasca, sinistra verso destra - 1000 mm

L'azienda si riserva il diritto di apportare modifiche ai prodotti senza preavviso