

Movimentazione Stoviglie

Piano prelavaggio intermedio con vasca,
sinistra verso destra - 1000 mm**865331 (BHRPIB10L)**Piano prelavaggio
intermedio con vasca -
sinistra vs. destra, 1000 mm

Descrizione

Articolo N° _____

Costruito in acciaio inox 304 AISI con protezione paraspruzzi. Dimensione vasca 500x400x300h mm con tubo troppo pieno, foro di scarico e sifone in plastica. Direzione cestello: Da sinistra a destra.

Approvazione: _____

Caratteristiche e benefici

- Progettato per cesti lavastoviglie da 500x500 mm
- "Progettati per connessione diretta alle Lavastoviglie (a destra, a sinistra)

Costruzione

- Piani completamente piegati con profilo anti-gocciolamento per una pulizia facile e sicura.
- Tutte le superfici lisce con finitura lucida.
- Interamente in acciaio inox AISI 304.
- Alzatina inclusa.

Accessori inclusi

- 1 x Sifone singolo in plastica da 2 " per lavatoi PNC 895313

Accessori opzionali

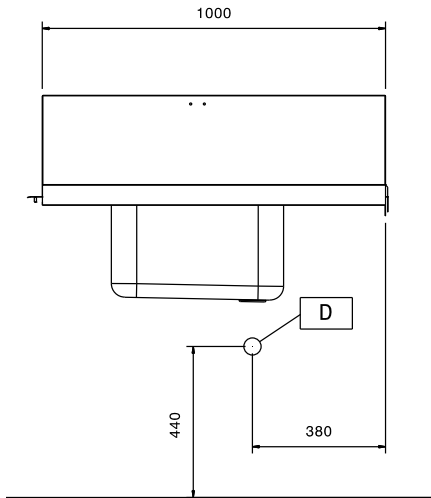
- Gruppo doccia di prelavaggio monoforo PNC 855315
- Filtro per vasca tavoli di prelavaggio PNC 864068



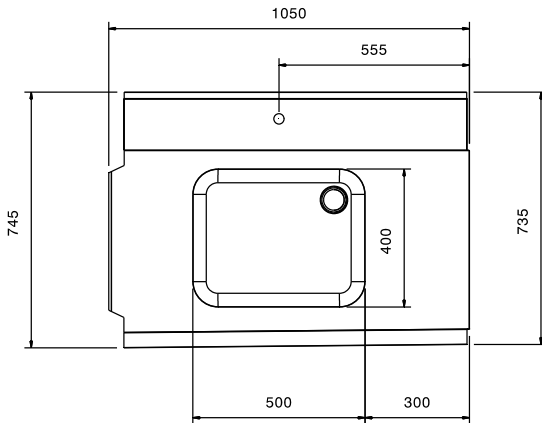
Electrolux

Movimentazione Stoviglie Piano prelavaggio intermedio con vasca, sinistra verso destra - 1000 mm

Fronte

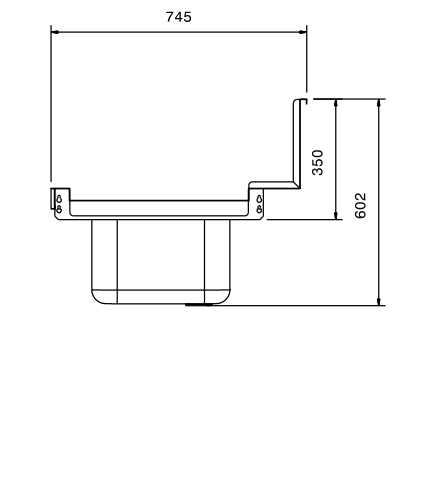


Alto



V = Prese d'aria

Lato



Informazioni chiave

Dimensioni esterne, altezza:

865331 (BHRPIB10L) 600 mm

Dimensioni esterne,
larghezza:

1050 mm

Dimensioni esterne,
profondità:

745 mm

Peso netto:

8 kg

Dimensioni vasca

500x400x300h

Direzione di alimentazione: da sinistra a destra



Movimentazione Stoviglie
Piano prelavaggio intermedio con vasca, sinistra verso destra - 1000 mm

L'azienda si riserva il diritto di apportare modifiche ai prodotti senza preavviso