

Movimentazione Stoviglie

Piano di prelavaggio intermedio con vasca,  
destra verso sinistra - 1000 mm**865317 (BHHP10R)**Piano prelavaggio  
intermedio con vasca -  
destra vs. sinistra, 1000 mm

## Descrizione

### Articolo N° \_\_\_\_\_

Costruito in acciaio inox 304 AISI con protezione paraspruzzi. Dimensione vasca 500x400x300h mm con tubo troppo pieno, foro di scarico e sifone in plastica. Direzione cestello: da destra a sinistra.

Approvazione: \_\_\_\_\_

## Caratteristiche e benefici

- Progettato per cesti lavastoviglie da 500x500 mm
- "Progettati per connessione diretta alle Lavastoviglie (a destra, a sinistra)

## Costruzione

- Piani completamente piegati con profilo anti-gocciolamento per una pulizia facile e sicura.
- Tutte le superfici lisce con finitura lucida.
- Interamente in acciaio inox AISI 304.
- Alzatina inclusa.

## Accessori inclusi

- 1 x Sifone singolo in plastica da 2 " per lavatoi PNC 895313

## Accessori opzionali

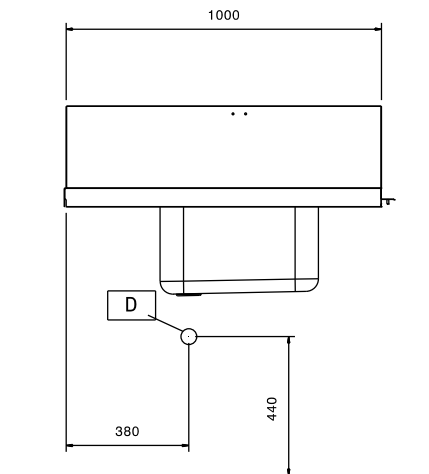
- Gruppo doccia di prelavaggio monoforo  PNC 855315
- Filtro per vasca tavoli di prelavaggio  PNC 864068



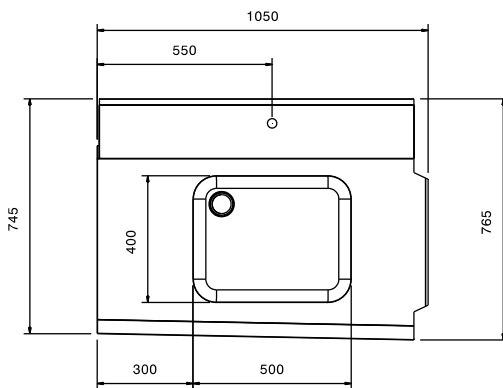
**Electrolux**

## Movimentazione Stoviglie Piano di prelavaggio intermedio con vasca, destra verso sinistra - 1000 mm

Fronte

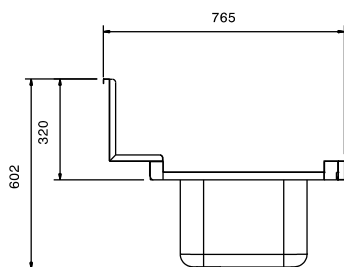


Alto



EO = Presea elettrica  
V = Prese d'aria

Lato



### Informazioni chiave

Dimensioni esterne, altezza:

865317 (BHHPIB10R) 600 mm

Dimensioni esterne,  
larghezza:

1050 mm

Dimensioni esterne,  
profondità:

765 mm

Peso netto:

30 kg

Dimensioni vasca

500x400x300h

Direzione di alimentazione: da destra a sinistra

Movimentazione Stoviglie  
Piano di prelavaggio intermedio con vasca, destra verso sinistra - 1000  
mm

L'azienda si riserva il diritto di apportare modifiche ai prodotti senza preavviso