

Movimentazione Stoviglie
Tavolo di prelavaggio per capottine con
vasca 600x500 da sinistra verso
destra - 1200 mm

ARTICOLO N° _____

MODELLO N° _____

NOME _____

SIS # _____

AIA # _____


Movimentazione Stoviglie

Tavolo di prelavaggio per capottine con vasca 600x500 da sinistra verso destra - 1200 mm

865315 (BHHPT6B12L)

Tavolo di prelavaggio con vasca 600x500 mm, per lavastoviglie a capottina, sinistra vs. destra, 1200 mm

Descrizione
Articolo N°

Per lavastoviglie a capottina. Costruita in acciaio inox 304 AISI. Paraspruzzi 300h mm. N. 2 gambe tubolari a sezione quadrata 40x40 mm su piedini regolabili. Dimensione vasca 600x500x300h mm con tubo troppo pieno, foro di scarico e sifone in plastica. Direzione cestello: Da sinistra a destra.

Caratteristiche e benefici

- Forniti smontati e facile da rimontare.
- Ripiano inferiore e unità di pre-risciacquo disponibili come accessori optional.
- Adatto per cesti 500x500 mm (è necessario connettere un binario al tavolo per evitare la caduta dei cesti)

Costruzione

- Piedini da 50 mm regolabili in altezza per garantire un perfetto allineamento e connessione con gli elementi della zona lavaggio.
- Troppopieno e sifone incorporati.
- Bacinella da 700x500x300 mm disponibile su richiesta.
- Alzatina inclusa.
- Piani completamente piegati con profilo anti-gocciolamento per una pulizia facile e sicura.
- Tutte le superfici lisce con finitura lucida.
- Gambe quadrate in tubolari da 40x40 mm in acciaio inox AISI 304.
- Interamente in acciaio inox AISI 304.
- Devono essere fissati alla lavastoviglie e dotati di una coppia di piedini all'altra estremità.

Accessori inclusi

- 1 x Sifone singolo in plastica da 2 " per lavatoi PNC 895313

Accessori opzionali

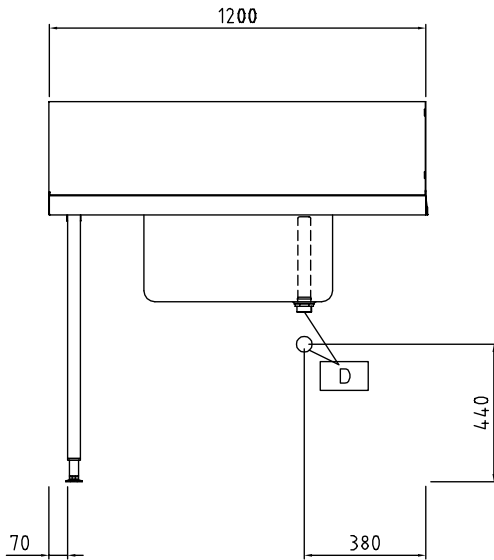
- Gruppo doccia di prelavaggio monoforo PNC 855315
- Ripiano inferiore per tavolo lavaggio, 1200 mm PNC 865352
- Guida cesti per vasca di lavaggio per lavastoviglie a capottina e a cesto trascinato PNC 865370
- Kit per fissaggio a pavimento di 2 gambe quadre composto da 2 piedini con flange e tasselli. PNC 865386

Approvazione: _____

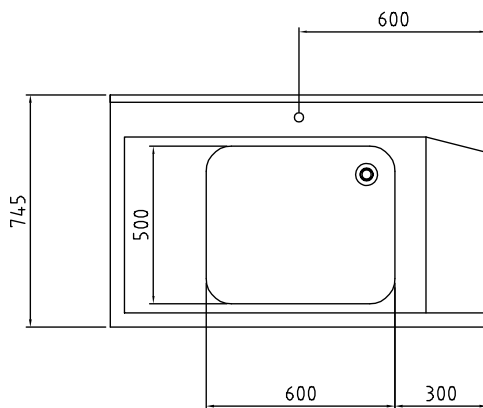
Informazioni chiave

Dimensioni esterne, altezza:	
865315 (BHHPT6B12L)	1170 mm
Dimensioni esterne, larghezza:	1200 mm
Dimensioni esterne, profondità:	745 mm
Peso netto:	8 kg
Dimensioni alzatina, Altezza	300 mm
Dimensioni vasca	600x500x300h

Fronte



Alto



EO = Presea elettrica
 V = Prese d'aria

Lato

