

**Movimentazione Stoviglie**  
**Tavolo di prelavaggio per capottine con**  
**vasca da sinistra verso destra - 1800**  
**mm**

ARTICOLO N° \_\_\_\_\_

MODELLO N° \_\_\_\_\_

NOME \_\_\_\_\_

SIS # \_\_\_\_\_

AIA # \_\_\_\_\_


**Movimentazione Stoviglie**

Tavolo di prelavaggio per capottine con vasca da sinistra verso destra - 1800 mm

**865313 (BHHPTB18L)**

Tavolo di prelavaggio con vasca 500x400 mm, per lavastoviglie a capottina, sinistra vs. destra, 1800 mm

**Descrizione**
**Articolo N°**

Per lavastoviglie a capottina. Costruita in acciaio inox 304 AISI. Paraspruzzi 300h mm. N. 2 gambe tubolari a sezione quadrata 40x40 mm su piedini regolabili. Dimensione vasca 500x400x300h mm con tubo troppo pieno, foro di scarico e sifone in plastica. Direzione cestello: Da sinistra a destra.

Approvazione: \_\_\_\_\_

**Caratteristiche e benefici**

- Forniti smontati e facile da rimontare.
- Progettato per cesti lavastoviglie da 500x500 mm
- Ripiano inferiore e unità di pre-risciacquo disponibili come accessori optional.

**Costruzione**

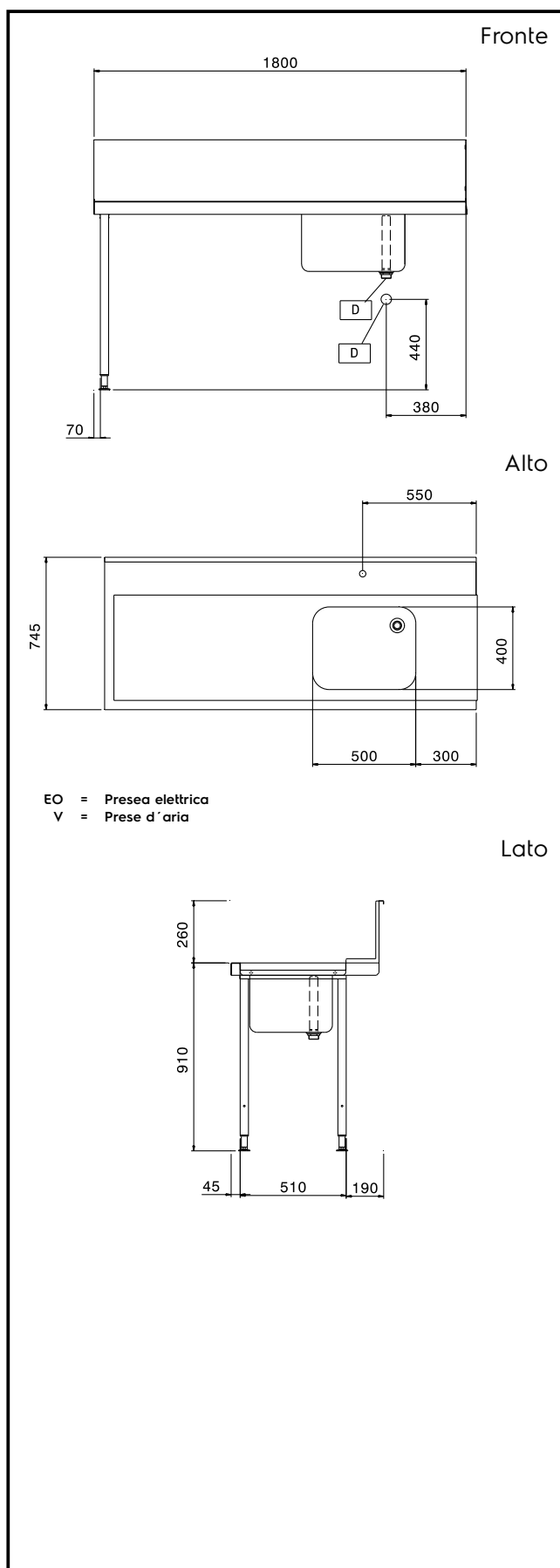
- Piedini da 50 mm regolabili in altezza per garantire un perfetto allineamento e connessione con gli elementi della zona lavaggio.
- Troppopieno e sifone incorporati.
- Bacinella da 700x500x300 mm disponibile su richiesta.
- Alzatina inclusa.
- Piani completamente piegati con profilo anti-gocciolamento per una pulizia facile e sicura.
- Tutte le superfici lisce con finitura lucida.
- Gambe quadrate in tubolari da 40x40 mm in acciaio inox AISI 304.
- Interamente in acciaio inox AISI 304.
- Devono essere fissati alla lavastoviglie e dotati di una coppia di piedini all'altra estremità.

**Accessori inclusi**

- 1 x Sifone singolo in plastica da 2 " per lavatoi PNC 895313

**Accessori opzionali**

- Gruppo doccia di prelavaggio monoforo PNC 855315
- Filtro per vasca tavoli di prelavaggio PNC 864068
- Ripiano inferiore per tavolo lavaggio, 1800 mm PNC 865354
- Kit per fissaggio a pavimento di 2 gambe quadre composto da 2 piedini con flange e tasselli. PNC 865386


**Informazioni chiave**

Dimensioni esterne, altezza: 865313 (BHHPTB18L)	1170 mm
Dimensioni esterne, larghezza:	1800 mm
Dimensioni esterne, profondità:	745 mm
Peso netto:	16 kg
Dimensioni alzatina, Altezza	300 mm
Dimensioni vasca	500x400x300h