

**Movimentazione Stoviglie**  
**Tavolo di prelavaggio per capottine con**  
**vasca da destra verso sinistra - 1800**  
**mm**

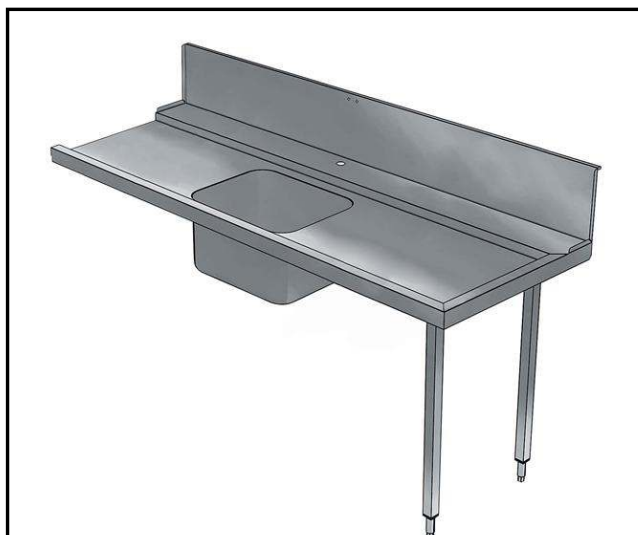
ARTICOLO N° \_\_\_\_\_

MODELLO N° \_\_\_\_\_

NOME \_\_\_\_\_

SIS # \_\_\_\_\_

AIA # \_\_\_\_\_



**Movimentazione Stoviglie**

Tavolo di prelavaggio per capottine con vasca da destra verso sinistra - 1800 mm

**865312 (BHHPTB18R)**

Tavolo di prelavaggio con vasca 500x400 mm, per lavastoviglie a capottina, destra vs. sinistra, 1800 mm

**Descrizione**

**Articolo N°**

Per lavastoviglie a capottina. Costruita in acciaio inox 304 AISI. Paraspruzzi 300h mm. N. 2 gambe tubolari a sezione quadrata 40x40 mm su piedini regolabili. Dimensione vasca 500x400x300h mm con tubo troppo pieno, foro di scarico e sifone in plastica. Direzione cestello: da destra a sinistra.

**Caratteristiche e benefici**

- Forniti smontati e facile da rimontare.
- Progettato per cesti lavastoviglie da 500x500 mm
- Ripiano inferiore e unità di pre-risciacquo disponibili come accessori optional.

**Costruzione**

- Piedini da 50 mm regolabili in altezza per garantire un perfetto allineamento e connessione con gli elementi della zona lavaggio.
- Troppopieno e sifone incorporati.
- Alzatina inclusa.
- Piani completamente piegati con profilo anti-gocciolamento per una pulizia facile e sicura.
- Tutte le superfici lisce con finitura lucida.
- Gambe quadrate in tubolari da 40x40 mm in acciaio inox AISI 304.
- Bacinella da 700x500x300 mm disponibile su richiesta.
- Costruito interamente in acciaio inox AISI 304.
- Devono essere fissati alla lavastoviglie e dotati di una coppia di piedini all'altra estremità.

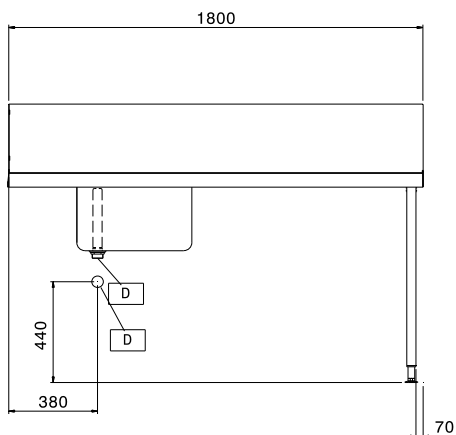
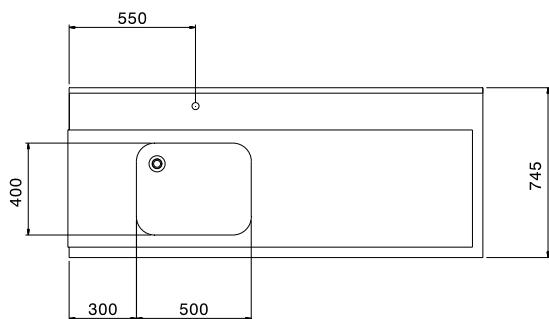
**Accessori inclusi**

- 1 x Sifone singolo in plastica da 2 " per lavatoi PNC 895313

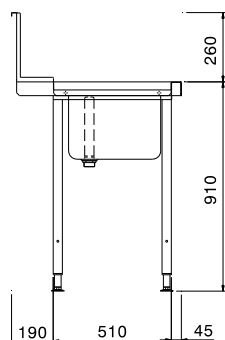
**Accessori opzionali**

- Gruppo doccia di prelavaggio monoforo PNC 855315
- Filtro per vasca tavoli di prelavaggio PNC 864068
- Ripiano inferiore per tavolo lavaggio, 1800 mm PNC 865354
- Kit per fissaggio a pavimento di 2 gambe quadre composto da 2 piedini con flange e tasselli. PNC 865386

Approvazione: \_\_\_\_\_

**Fronte**

**Alto**


EO = Presea elettrica  
 V = Prese d'aria

**Lato**

**Informazioni chiave**

|  |              |
|--|--------------|
| <b>Dimensioni esterne, altezza:</b>    |              |
| 865312 (BHHPTB18R)                     | 1170 mm      |
| <b>Dimensioni esterne, larghezza:</b>  | 1800 mm      |
| <b>Dimensioni esterne, profondità:</b> | 745 mm       |
| <b>Peso netto:</b>                     | 16 kg        |
| <b>Dimensioni alzata, Altezza</b>      | 300 mm       |
| <b>Dimensioni vasca</b>                | 500x400x300h |