

Movimentazione Stoviglie
Tavolo di prelavaggio per capottine con
vasca, da destra verso sinistra - 800
mm

ARTICOLO N° _____

MODELLO N° _____

NOME _____

SIS # _____

AIA # _____



Movimentazione Stoviglie

Tavolo di prelavaggio per capottine con
 vasca, da destra verso sinistra - 800 mm

865306 (BHHPTB08R)

Tavolo di prelavaggio con
 vasca 500x400 mm, per
 lavastoviglie a capottina,
 destra vs. sinistra, 800 mm

Descrizione

Articolo N°

Per lavastoviglie a capottina. Costruita in acciaio inox 304 AISI. Paraspruzzi 300h mm. N. 2 gambe tubolari a sezione quadrata 40x40 mm su piedini regolabili. Dimensione vasca 500x400x300h mm con tubo troppo pieno, foro di scarico e sifone in plastica. Direzione cestello: da destra a sinistra.

Caratteristiche e benefici

- Forniti smontati e facile da rimontare.
- Progettato per cesti lavastoviglie da 500x500 mm
- Ripiano inferiore e unità di pre-risciacquo disponibili come accessori optional.

Costruzione

- Piedini da 50 mm regolabili in altezza per garantire un perfetto allineamento e connessione con gli elementi della zona lavaggio.
- Troppopieno e sifone incorporati.
- Alzatina inclusa.
- Piani completamente piegati con profilo anti-gocciolamento per una pulizia facile e sicura.
- Tutte le superfici lisce con finitura lucida.
- Gambe quadrate in tubolari da 40x40 mm in acciaio inox AISI 304.
- Costruito interamente in acciaio inox AISI 304.
- Devono essere fissati alla lavastoviglie e dotati di una coppia di piedini all'altra estremità.

Accessori inclusi

- 1 x Sifone singolo in plastica da 2 " per lavatoi PNC 895313

Accessori opzionali

- Gruppo doccia di prelavaggio monoforo PNC 855315
- Filtro per vasca tavoli di prelavaggio PNC 864068
- Ripiano inferiore per tavolo lavaggio, 800 mm PNC 865351
- Kit per fissaggio a pavimento di 2 gambe quadre composto da 2 piedini con flange e tasselli. PNC 865386

Approvazione: _____



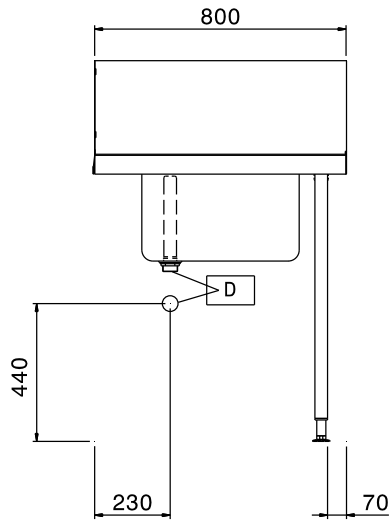
Electrolux

Movimentazione Stoviglie
Tavolo di prelavaggio per capottine con
vasca, da destra verso sinistra - 800 mm

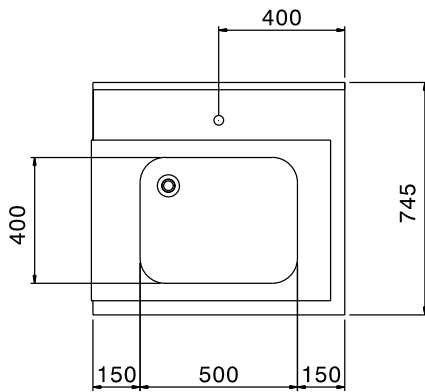
Informazioni chiave

Dimensioni esterne, altezza:	
865306 (BHHPTB08R)	1170 mm
Dimensioni esterne, larghezza:	800 mm
Dimensioni esterne, profondità:	745 mm
Peso netto:	18 kg
Dimensioni alzatina, Altezza	300 mm
Dimensioni vasca	500x400x300h

Fronte

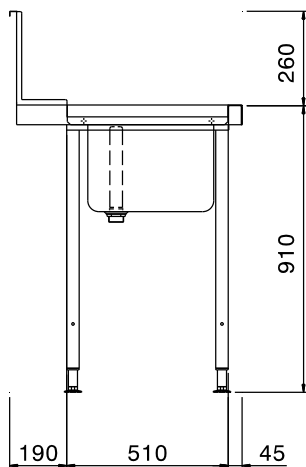


Alto



EO = Presea elettrica
V = Prese d'aria

Lato



Movimentazione Stoviglie
Tavolo di prelavaggio per capottine con vasca, da destra verso
sinistra - 800 mm
L'azienda si riserva il diritto di apportare modifiche ai prodotti senza preavviso