

Movimentazione Stoviglie
Tavolo di prelavaggio per capottine con
vasca 600x500 e foro, da destra verso
sinistra - 1400 mm

ARTICOLO N° _____

MODELLO N° _____

NOME _____

SIS # _____

AIA # _____


Movimentazione Stoviglie

Tavolo di prelavaggio per capottine con vasca
 600x500 e foro, da destra verso sinistra - 1400
 mm

865310 (BHHPTBH14R)

Tavolo di prelavaggio con
 vasca 500x400 mm e foro,
 per lavastoviglie a
 capottina, destra vs. sinistra,
 1400 mm

Descrizione
Articolo N°

Per lavastoviglie a capottina. Costruita in acciaio inox 304 AISI. Paraspruzzi 300h mm. N. 2 gambe tubolari a sezione quadrata 40x40 mm su piedini regolabili. Dimensione vasca 500x400x300h mm con tubo troppo pieno, foro di scarico e sifone in plastica. Foro di scarico residui con anello in gomma. Direzione cestello: da destra a sinistra.

Approvazione: _____

Caratteristiche e benefici

- Forniti smontati e facile da rimontare.
- Progettato per cesti lavastoviglie da 500x500 mm
- Ripiano inferiore e unità di pre-risciacquo disponibili come accessori optional.

Costruzione

- Piedini da 50 mm regolabili in altezza per garantire un perfetto allineamento e connessione con gli elementi della zona lavaggio.
- Troppopieno e sifone incorporati.
- Dotato di foro per scraping.
- Alzatina inclusa.
- Piani completamente piegati con profilo anti-gocciolamento per una pulizia facile e sicura.
- Tutte le superfici lisce con finitura lucida.
- Gambe quadrate in tubolari da 40x40 mm in acciaio inox AISI 304.
- Bacinella da 700x500x300 mm disponibile su richiesta.
- Costruito interamente in acciaio inox AISI 304.
- Devono essere fissati alla lavastoviglie e dotati di una coppia di piedini all'altra estremità.

Accessori inclusi

- 1 x Sifone singolo in plastica da 2 " per lavatoi PNC 895313

Accessori opzionali

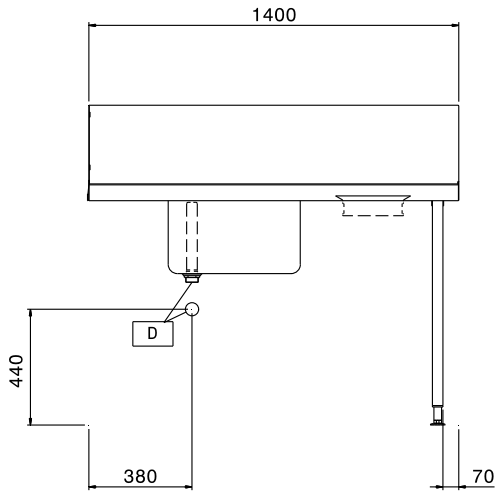
- Gruppo doccia di prelavaggio monoforo PNC 855315
- Filtro per vasca tavoli di prelavaggio PNC 864068
- Ripiano inferiore per tavolo lavaggio, 1400 mm PNC 865353
- Kit per fissaggio a pavimento di 2 gambe quadre composto da 2 piedini con flange e tasselli. PNC 865386



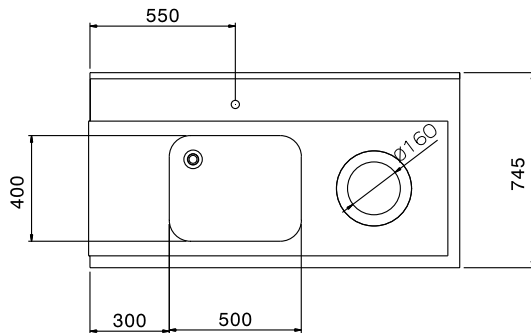
Electrolux

Movimentazione Stoviglie
Tavolo di prelavaggio per capottine con vasca
600x500 e foro, da destra verso sinistra - 1400
mm

Fronte

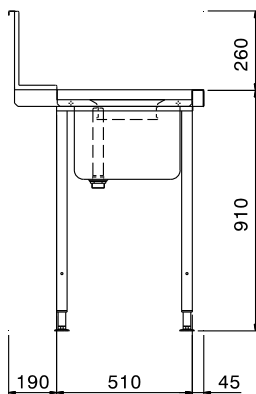


Alto



EO = Presea elettrica
V = Prese d'aria

Lato



Informazioni chiave

Dimensioni esterne, altezza:	
865310 (BHHPTBH14R)	1170 mm
Dimensioni esterne, larghezza:	1400 mm
Dimensioni esterne, profondità:	745 mm
Peso netto:	28.9 kg
Dimensioni alzatina, Altezza	300 mm
Dimensioni vasca	500x400x300h

Movimentazione Stoviglie
Tavolo di prelavaggio per capottine con vasca 600x500 e foro, da
destra verso sinistra - 1400 mm
L'azienda si riserva il diritto di apportare modifiche ai prodotti senza preavviso