

Movimentazione Stoviglie Tunnel di prelavaggio per rulliera, da sx a dx - 600 mm

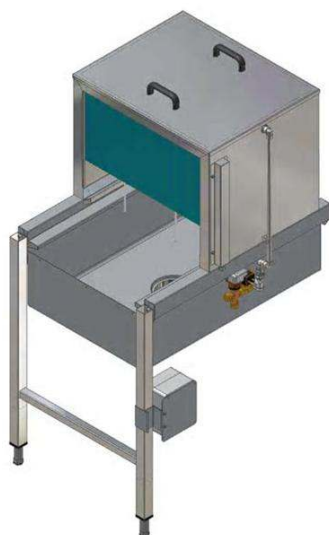
ARTICOLO N° _____

MODELLO N° _____

NOME _____

SIS # _____

AIA # _____



Movimentazione Stoviglie

Tunnel di prelavaggio per rulliera, da sx a dx -
600 mm

865120 (HSPWTLR)

Tunnel di prelavaggio per
rulliera, sinistra vs. destra,
600 mm

Descrizione

Articolo N° _____

Realizzato in acciaio inox 304 AISI. Sezioni anteriore e superiore sollevabili per consentire l'agevole pulizia. Progettato per il prelavaggio automatico. Da collocarsi sulla rulliera con vascone o sulla rulliera fornita di scatola filtro non inclusa. Consumo di acqua: circa 15 lt/min di acqua fredda della rete, irrorata attraverso un braccio superiore.

Idoneo per lavastoviglie a cesto trascinato con direzione di alimentazione: Da sinistra a destra.

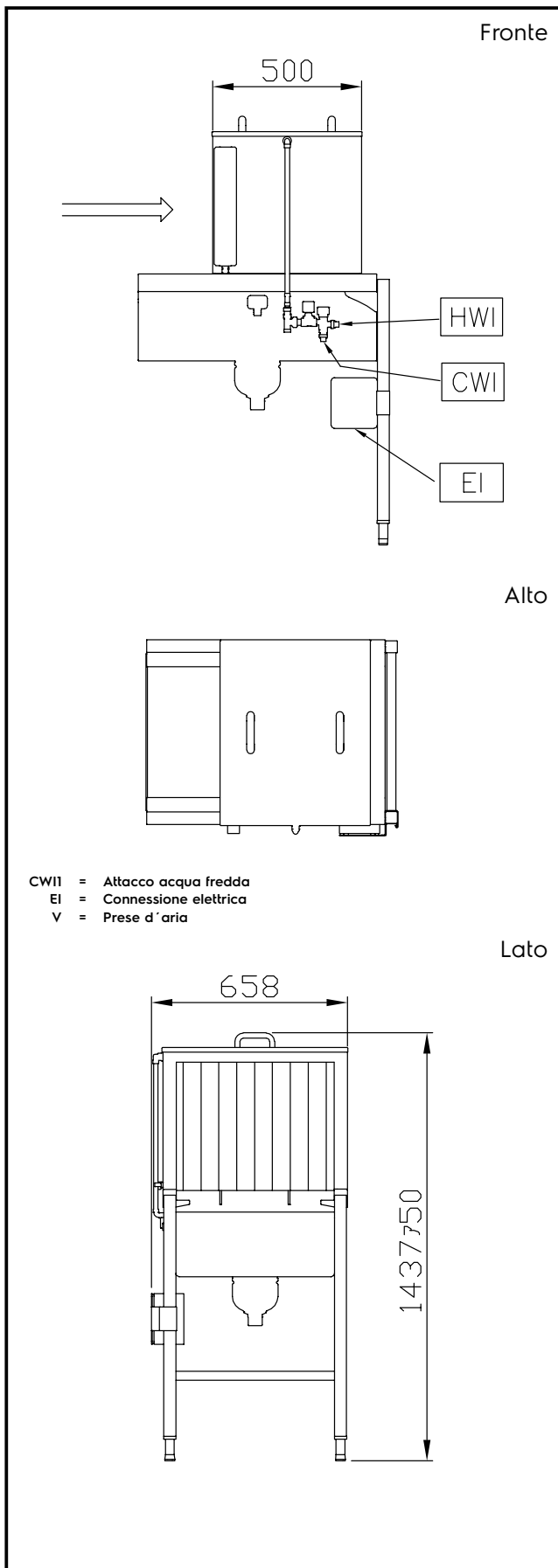
Approvazione: _____

Caratteristiche e benefici

- Il tunnel è predisposto per essere collocato su una rulliera con vascone o su una rulliera dotata di scatola filtro.
- Chiusura della capotta con un interruttore di sicurezza.
- Il pre-lavaggio inizia quando il sensore rileva che il cesto sta entrando nel tunnel.
- Cappotta rimovibile per agevolare le operazioni di pulizia.
- Il tunnel di prelavaggio sostituisce il processo manuale eseguito prima dell'inserimento dei cesti nella lavastoviglie.
- Questo sistema utilizza circa 15 l/min di acqua (20-40°C) immessa direttamente dalla rete idrica tramite un braccio di lavaggio.
- Facilità di pulizia grazie al design, che consente di spostare tranquillamente le varie sezioni che compongono il tunnel.
- Se posto subito prima della lavastoviglie a cesto trascinato, è possibile caricare automaticamente i cesti, grazie ad un'ulteriore staffa di alimentazione movimentata dalla lavastoviglie.

Costruzione

- Realizzato interamente in acciaio inox AISI 304.



Elettrico

Tensione di alimentazione:

865120 (HSPWTLR)

230 V/1N ph/50/60 Hz

Informazioni chiave

Dimensioni esterne, altezza: 527 mm

Dimensioni esterne,
larghezza: 500 mm

Dimensioni esterne,
profondità: 660 mm