



Cucine ad alta produttività

Promix Pentola elettrica con mescolatore
300lt, asse di rotazione 600 mm

232231 (SM6P300)

Pentola elettrica Promix con
mescolatore a pale
multifunzione, 300 lt,
altezza punto di versamento
600mm

Caratteristiche e benefici

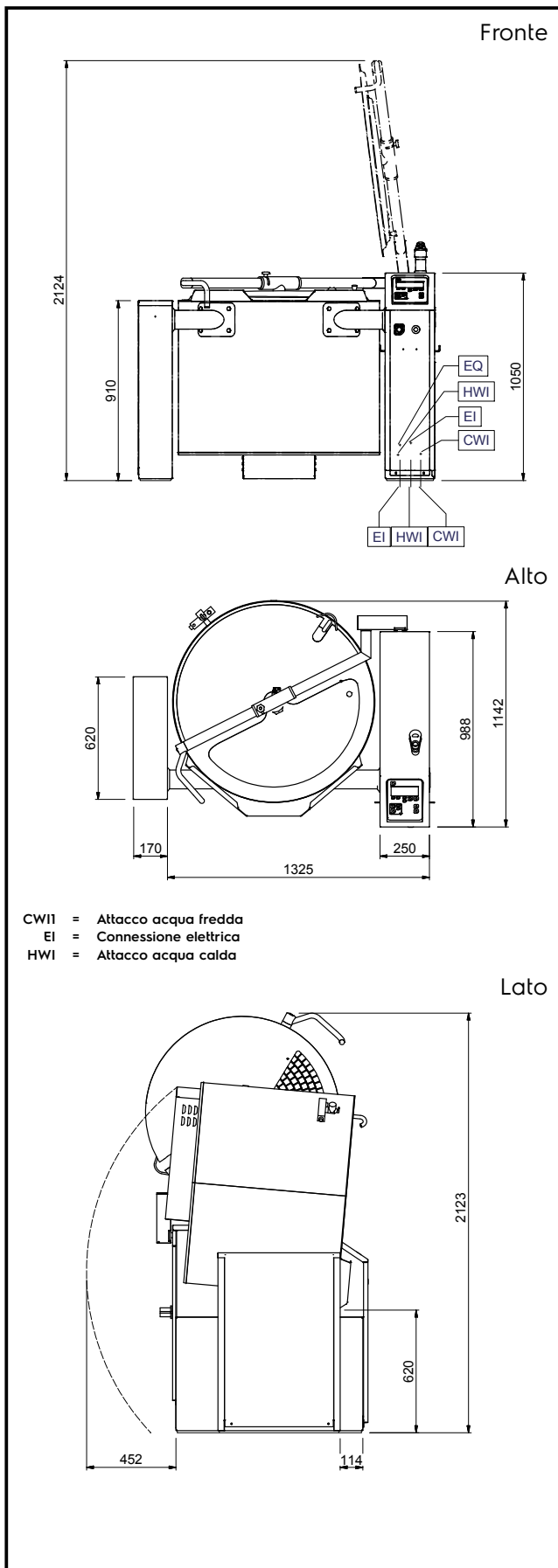
- La vasca col fondo curvo permette anche la preparazione di piccole quantità di cibo.
- Valvola di sicurezza per evitare sovrappressione nell'intercapedine.
- Termostato di sicurezza per protezione in caso di basso livello dell'acqua.
- Alta qualità di isolamento termico della vasca permette di risparmiare energia e di mantenere basse le temp. in cucina
- Conforme ai requisiti CE per la sicurezza.
- Costruita per soddisfare i più alti standard di igiene.
- Eccellente velocità di riscaldamento e alta efficienza grazie all'isolamento della vasca; ciò permette di mantenere il calore all'interno della vasca.
- Elevata potenza termica e velocità di riscaldamento.
- Bordo superiore isolato per evitare danni all'utente.
- Reazione rapida, messaggi di errore sul display digitale.
- Controllo elettronico con possibilità di memorizzare fino a 50 programmi, display di grandi dimensioni per un facile utilizzo e un controllo completo delle seguenti funzioni: avvio, tempo di cottura, temperatura, acqua di riempimento e velocità del miscelatore.
- Il cibo viene riscaldato uniformemente nelle pareti laterali e sul fondo da un sistema di riscaldamento indiretto che utilizza vapore saturo ad una temperatura di 120°C in intercapedine con un sistema di sfiato automatico.
- Funzioni aggiuntive (da ordinare con la macchina e installate in fabbrica):
 - Riempimento automatico - consente di preimpostare la quantità di acqua desiderata.
 - Raffreddamento automatico - consente il raffreddamento del cibo collegando l'intercapedine alla rete idrica.
 - Sensore posto sul fondo della vasca, permette il controllo efficiente della temperatura, anche con piccole quantità di cibo. Può essere collegato al sistema Haccp integrato.
 - Doccetta integrata.
- 600 mm di altezza punto di versamento.

Costruzione

- Costruzione in acciaio inox AISI 304 con vasca stampata in acciaio inox AISI 304L e con angoli arrotondati.
- Vasca ribaltabile oltre i 90° per lo svuotamento completo del cibo.
- Basculamento motorizzato.
- Grazie alla posizione e inclinazione ergonomica della vasca e al design del beccuccio direzionale, le operazioni di riempimento dei contenitori sono semplificate.
- Mescolatore a velocità variabile fino a 170 giri (pentole da 100 a 150 litri) e fino a 140 giri (per pentole da 200 a 300 litri) Adatto a miscelare anche il cibo compatto, come il purè di patate

Approvazione: _____

- Pressione massima 1,5 bar.
- Coperchio bilanciato in acciaio inox con copertura scorrevole in plastica per inserire gli ingredienti. Facile da rimuovere e ruotare per le operazioni di pulizia.


Elettrico

Tensione di alimentazione:	
232231 (SM6P300)	400 V/3N ph/50 Hz
Potenza installata	53 kW

Informazioni chiave

Temperatura MIN:	30 °C
Temperatura MAX:	121 °C
Diametro recipiente rotondo:	892 mm
Profondità recipiente rotondo:	589 mm
Dimensioni esterne, altezza:	1050 mm
Dimensioni esterne, larghezza:	1495 mm
Dimensioni esterne, profondità:	1145 mm
Capacità netta contenitore:	300 lt
Meccanismo di inclinazione	Automatico
Cuscinetto	Fronte

Accessori opzionali

- Setaccio per pentola da 300 litri PNC 928028
- Kit di installazione per un corretto e facile PNC 928030
posizionamento pentola da 150 - 300 litri
- GRIGLIA FONDAZIONE COLONNA SX PNC 928031
- GRIGLIA FONDAZIONE COLONNA DX PNC 928033
150-300 LT
- Kit fissaggio di base per colonna sinistra PNC 928034
(da ordinare sempre)
- Kit fissaggio di base per colonna destra per PNC 928036
pentola da 150, 200 o 300 litri (da ordinare
sempre)
- Carrello per deposito accessori utilizzati PNC 928043
per 5 pentole
- Carrello per deposito accessori utilizzati PNC 928044
per 2 pentole
- - NOT TRANSLATED - PNC 928049
- - NOT TRANSLATED - PNC 928082
- - NOT TRANSLATED - PNC 928083
- Sensore misurazione temperatura cibo e PNC 928101
connessione al sistema HACCP integrato
per pentola 200/300 lt.
- Kit riempimento acqua automatico PNC 928102
- Accessorio per la pulizia per Promix 300 lt PNC 928127
- Kit raffreddamento automatico del cibo per PNC 928133
pentola elettrica da 300 lt., con altezza
punto di versamento 600mm
- - NOT TRANSLATED - PNC 928143
- - NOT TRANSLATED - PNC 928148
- Colonna sinistra e coperchio, per pentola PNC 928150
con altezza punto di versamento 600mm
(da ordinare sempre, 1 pezzo per blocco)
- - NOT TRANSLATED - PNC 928152
- - NOT TRANSLATED - PNC 928157
- - NOT TRANSLATED - PNC 928160