

**Saladette**  
**Tavolo refrigerato "saladette", con il  
supporto contenitore rialzato e lama  
d'aria, 440lt, 3 porte,**

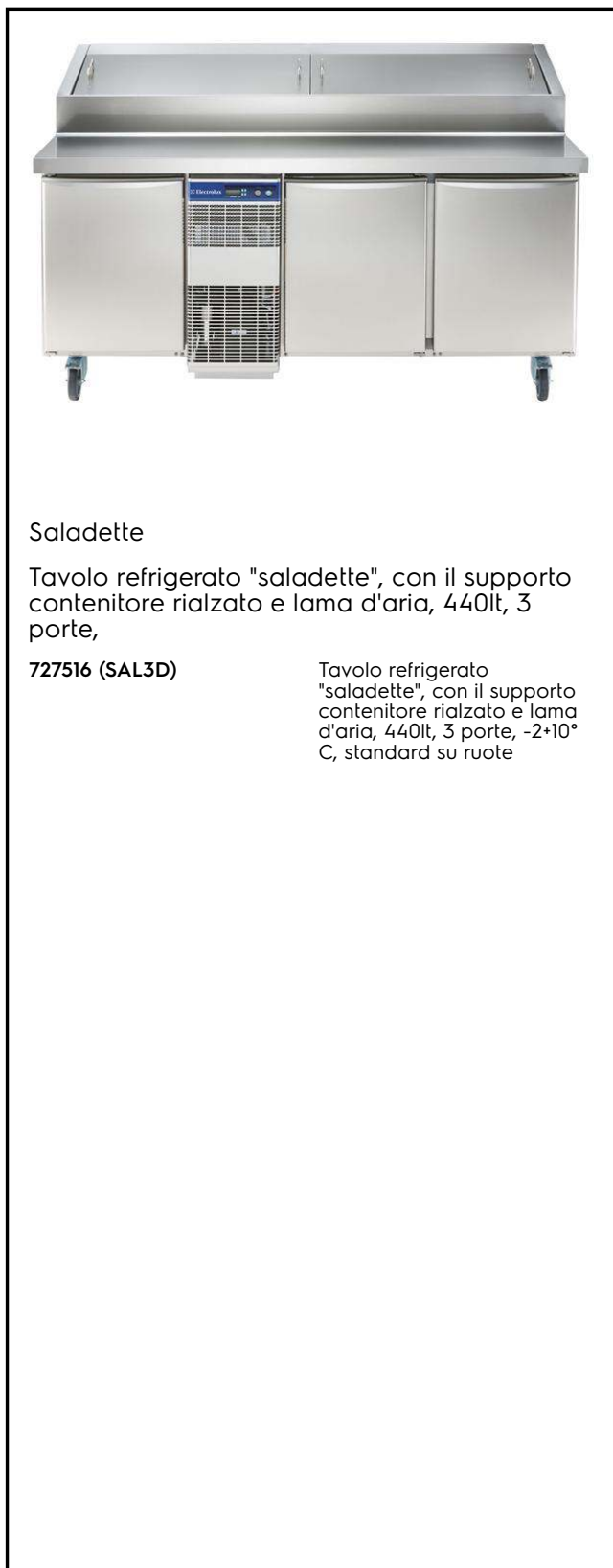
ARTICOLO N° \_\_\_\_\_

MODELLO N° \_\_\_\_\_

NOME \_\_\_\_\_

SIS # \_\_\_\_\_

AIA # \_\_\_\_\_



**Saladette**

Tavolo refrigerato "saladette", con il supporto  
contenitore rialzato e lama d'aria, 440lt, 3  
porte,

**727516 (SAL3D)**

Tavolo refrigerato  
"saladette", con il supporto  
contenitore rialzato e lama  
d'aria, 440lt, 3 porte, -2+10°  
C, standard su ruote

### Caratteristiche e benefici

- Isolamento da 60 mm per un maggiore risparmio energetico.
- Guide antiribaltamento per contenitori GN 1/1.
- Privo di CFC e HCFC (Fluido refrigerante ecologico:R404a - Gas di schiumatura: ciclopentano)
- Circolazione forzata dell'aria per una veloce fase di raffreddamento ed un'uniforme distribuzione delle temperatura.
- Per funzionamento a temperatura ambiente fino a 32°C.
- Temperatura regolabile da -2°C a +10°C.
- Vasca refrigerata per bacinelle GN 1/3, altezza 150mm con circolazione a lama d'aria.
- Nessuna contaminazione tra la vasca superiore e l'interno cella.
- Pannello di controllo di facile utilizzo.
- Controllo elettronico con display temperatura digitale.

### Costruzione

- Accesso a tutti i componenti dalla parte frontale dell'unità.
- Compressore incorporato.
- Sviluppato e prodotto da azienda certificata ISO 9001 e ISO 14001.
- Montato su ruote
- Angoli interni arrotondati per una maggiore pulibilità.
- Piano di lavoro in acciaio inox AISI 304, con spessore di 50 mm.
- Costruito in acciaio inox AISI 304 per soddisfare i più alti standard di igiene
- Coperchio bilanciato in acciaio inox robusto, facile da rimuovere e maneggiare per facilitare la pulizia.
- Ampio piano di lavoro (400mm di profondità)
- Facile da pulire: supporti strutture interne rimovibili per una migliore igiene.
- Possibilità di rimuovere il piano di lavoro per agevolare l'installazione.

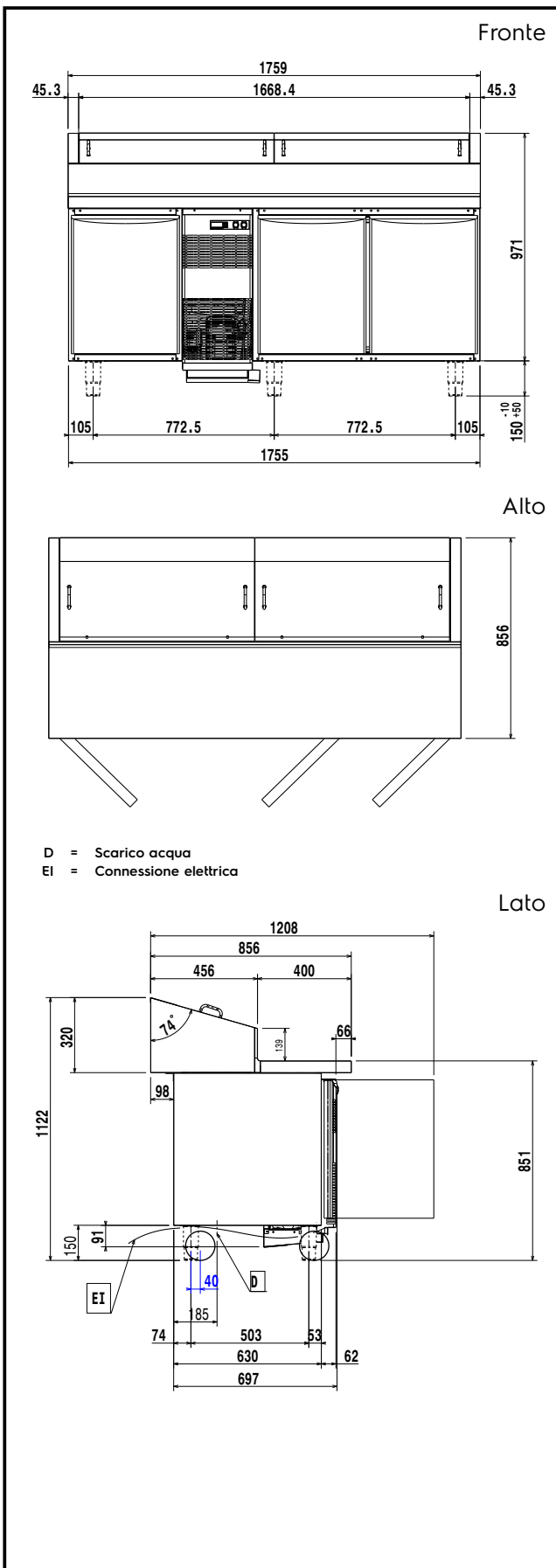
Approvazione: \_\_\_\_\_

**Accessori inclusi**

- 3 x Griglia in rilsan grigia GN 1/1 PNC 881435

**Accessori opzionali**

- Kit per connessione avanzata HACCP (Carel) per frigo digitali ecostore e tavoli SB PNC 880252
- Griglia in rilsan grigia GN 1/1 PNC 881435
- Stampante per soluzione base HACCP (controllo digitale) PNC 881457
- Serratura con chiave tavoli refrigerati PNC 881499
- Kit 2 cassette da 1/2 per tavoli refrigerati HD - non per freezer PNC 881514
- Kit 3 cassette da 1/3 per tavoli refrigerati HD - non per freezer PNC 881515
- Kit bottigliera con 1 cassetto per tavoli refrigerati - non per freezer PNC 881516



### Elettrico

Tensione di alimentazione:  
727516 (SAL3D) 230 V/1N ph/50 Hz  
Consumo energia min, max: 0 - 12.26 kW/h

### Informazioni chiave

Capacità lorda: 440 lt  
Cardini porte: 1 sx + 2 dx  
Dimensioni esterne, altezza: 1121 mm  
Dimensioni esterne, larghezza: 1759 mm  
Dimensioni esterne, profondità: 856 mm  
Dimensioni esterne, profondità con porte aperte: 1110 mm  
Numero e tipologia di porte: 3 Pieno  
Numero e tipologia di griglie (incluse): 3 - GN 1/1  
Materiale esterno: AISI 304  
Materiale interno: AISI 304  
Materiale pannelli laterali interni: AISI 304  
Unità refrigerata incorporata

### Dati refrigerazione

Potenza compressore: 3/4 hp  
Tipo di refrigerante: R404a  
Potenza refrigerante: 1684 W  
Peso refrigerante: 535 g  
Temperatura minima di funzionamento: 2 °C  
Temperatura massima di funzionamento: 4 °C