

Fit System
Piano refrigerato 4 GN, 1500 mm
(finitura in acciaio inox)

ARTICOLO N° _____

MODELLO N° _____

NOME _____

SIS # _____

AIA # _____



Fit System

Piano refrigerato 4 GN, 1500 mm (finitura in acciaio inox)

320124 (FSV15FPC4X)

Piano refrigerato con finitura in acciaio su base refrigerata, 4 GN

Descrizione

Articolo N°

Piano di lavoro in acciaio AISI 304 con angoli arrotondati. Piano refrigerato statico con angoli arrotondati (30mm di profondità), controllo termostatico della temperatura che può essere selezionata tra +2 e +10°C, rubinetto di scarico in acciaio AISI 304. Ripiano superiore in vetro temperato con luci fredde. Pannelli laterali in acciaio. Armadio refrigerato con controllo termostatico della temperatura che può essere impostata tra +2 e +10°C e porte in acciaio lato operatore. Scorrivassoio in tubi d'acciaio, lato cliente, pieghevole per facilitare il passaggio dell'unità attraverso le porte. Questa unità è montata su 4 ruote (150mm di altezza).

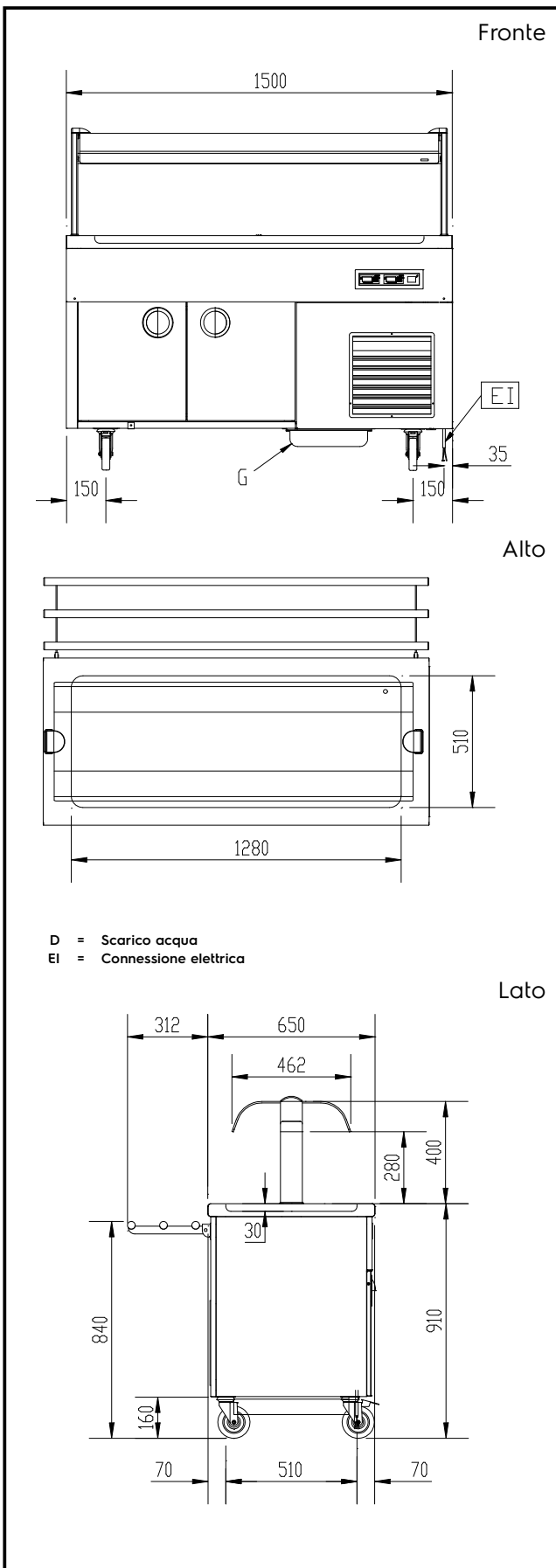
Approvazione: _____

Caratteristiche e benefici

- Il piano refrigerato comprende:
 - ruote
 - pannellature in acciaio inox o con finiture in ciliegio
 - porte (su base neutra) sul lato operatore in acciaio inox o con finiture in ciliegio
 - 1 scorrivassoio su lato cliente con tubi in acciaio inox o con finitura in ciliegio
 - 1 sovrastruttura con luci al neon
 - 1 armadio refrigerato
- "Temperatura armadio controllata da termostato regolabile da +2 a +10°C, a temperatura ambiente, in conformità
- Refrigerazione statica.
- L'armadio sottostante neutro è adatto a contenere stoviglie; quello refrigerato è adatto a conservare cibo o bevande.
- Zoccolatura ribaltabile ed installabile a copertura delle ruote o dei piedini (da richiedere come speciale).
- Pannello di controllo digitale.
- In conformità dei principali enti di certificazione internazionali e marchio CE.

Costruzione

- Top in acciaio AISI 304 con bordi arrotondati.
- Tutte le unità sono installate su 4 ruote di 150 mm di altezza (2 con freno), ma possono anche essere installate su piedini di 150 mm di altezza (da richiedere come speciale).
- Lo scorrivassoio, realizzato con tubi di acciaio inox AISI 304 o con finiture in ciliegio, è installato lato cliente ed è pieghevole per facilitare il passaggio delle unità attraverso i vani porta.
- Vasca con angoli arrotondati e foro di scarico per facilitare le operazioni di pulizia, con rubinetto di scarico.


Elettrico

Tensione di alimentazione:	
320124 (FSV15FPC4X)	230 V/1N ph/50 Hz
Potenza installata	0.52 kW

Informazioni chiave

Numero porte:	2
Tipo di porta:	Cernierato
Dimensioni esterne, altezza:	1320 mm
Dimensioni esterne, larghezza:	1500 mm
Dimensioni esterne, profondità:	650 mm
Peso netto:	186 kg
Larghezza vasca:	1280 mm
Profondità vasca:	510 mm
Altezza vasca:	30 mm
Piano - lunghezza	1280 mm
Piano - profondità	510 mm
Piano - altezza	30 mm
Temperatura vasca:	-10°/+10°

Dati refrigerazione

Tipologia gas refrigerante	R404a
----------------------------	-------