

Fit System
Vasca refrigerata 4 GN, 1500 mm
(finitura in acciaio inox)

ARTICOLO N° _____

MODELLO N° _____

NOME _____

SIS # _____

AIA # _____



Fit System

Vasca refrigerata 4 GN, 1500 mm (finitura in acciaio inox)

320136 (FSV15FC4X)

Elemento con vasca refrigerata con finitura in acciaio su base refrigerata, 4 GN

Descrizione

Articolo N°

Piano di lavoro in acciaio AISI 304 con angoli arrotondati. Vasca refrigerata con angoli arrotondati, controllo termostatico della temperatura che può essere selezionata tra +2 e +10°C, in acciaio AISI 304, con scarico e tubo. Vasca adatta a contenere bacinelle GN1/1 (max. H=200mm). Ripiano superiore in vetro temperato con luci fredde. Pannelli laterali in acciaio. Armadio refrigerato con controllo termostatico della temperatura che può essere impostata tra +2 e +10°C con porte in acciaio lato operatore. Scorrivassoio in tubi d'acciaio lato cliente, pieghevole per facilitare il passaggio dell'unità attraverso le porte. Questa unità è montata su 4 ruote (150mm di altezza).

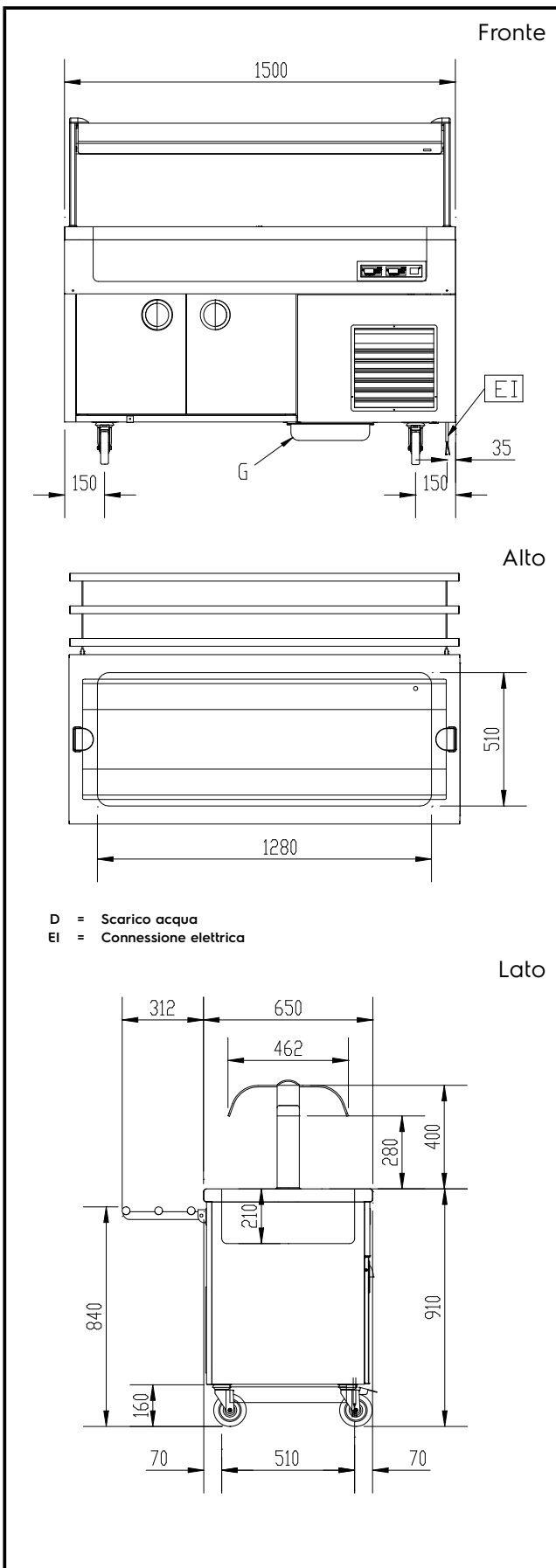
Approvazione: _____

Caratteristiche e benefici

- La vasca refrigerata comprende:
 - ruote
 - pannellature in acciaio inox o con finiture in ciliegio
 - porte (su base neutra) sul lato operatore in acciaio inox o con finiture in ciliegio
 - 1 scorrivassoio sul lato cliente con tubi in acciaio inox o con finitura in ciliegio
 - 1 armadio refrigerato
 - 1 sovrastruttura con luci al neon.
- "Temperatura armadio controllata da termostato regolabile da +2 a +10°C, a temperatura ambiente, in conformità
- Refrigerazione statica.
- L'armadio sottostante neutro è adatto a contenere stoviglie; quello refrigerato è adatto a conservare cibo o bevande.
- Zoccolatura ribaltabile ed installabile a copertura delle ruote o dei piedini (da richiedere come speciale).
- Pannello di controllo digitale.
- In conformità dei principali enti di certificazione internazionali e marchio CE.

Costruzione

- Top in acciaio AISI 304 con bordi arrotondati.
- Tutte le unità sono installate su 4 ruote di 150 mm di altezza (2 con freno), ma possono anche essere installate su piedini di 150 mm di altezza (da richiedere come speciale).
- Lo scorrivassoio, realizzato con tubi di acciaio inox AISI 304 o con finiture in ciliegio, è installato lato cliente ed è pieghevole per facilitare il passaggio delle unità attraverso i vani porta.
- Vasca con angoli arrotondati per facilitare la pulizia.
- Le dimensioni della vasca consentono l'inserimento di contenitori GN 1/1 o varie combinazioni di contenitori, tutti con altezza massima di 200 mm (disponibili come accessori).



Elettrico

| | | |
|----------------------------|--------------------|-------------------|
| Tensione di alimentazione: | 320136 (FSV15FC4X) | 230 V/1N ph/50 Hz |
| Potenza installata | | 0.52 kW |

Informazioni chiave

| | |
|---------------------------------|-------------|
| Numero porte: | 4 |
| Temperatura armadio: | +2°/+10° °C |
| Tipo di porta: | Cernierato |
| Dimensioni esterne, altezza: | 1320 mm |
| Dimensioni esterne, larghezza: | 1500 mm |
| Dimensioni esterne, profondità: | 650 mm |
| Peso netto: | 191 kg |
| Larghezza vasca: | 1280 mm |
| Profondità vasca: | 510 mm |
| Altezza vasca: | 210 mm |
| Temperatura vasca: | 0°/+10° |

Dati refrigerazione

| | |
|----------------------------|-------|
| Tipologia gas refrigerante | R404a |
|----------------------------|-------|