

## Fit System Vasca refrigerata 4 GN, 1500 mm (finitura in ciliegio)

ARTICOLO N° \_\_\_\_\_

MODELLO N° \_\_\_\_\_

NOME \_\_\_\_\_

SIS # \_\_\_\_\_

AIA # \_\_\_\_\_



Fit System

Vasca refrigerata 4 GN, 1500 mm (finitura in ciliegio)

320140 (FSV15FC4C)

Elemento con vasca refrigerata con finitura in ciliegio su base refrigerata, 4 GN

### Descrizione

#### Articolo N°

Piano di lavoro in acciaio AISI 304 con angoli arrotondati. Vasca refrigerata con angoli arrotondati, controllo termostatico della temperatura che puo' essere selezionata tra +2 e +10°C, in acciaio AISI 304, con scarico e tubo. Vasca adatta a contenere bacinelle GN1/1 (max. H=200mm). Ripiano superiore in vetro temperato con luci fredde. Pannelli laterali in finitura ciliegio. Armadio refrigerato con controllo termostatico della temperatura che puo' essere impostata tra +2 e +10°C con porte in finitura ciliegio lato operatore. Scorrivassoio in finitura ciliegio lato cliente, pieghevole per facilitare il passaggio dell'unità attraverso le porte. Questa unità è montata su 4 ruote (150mm di altezza).

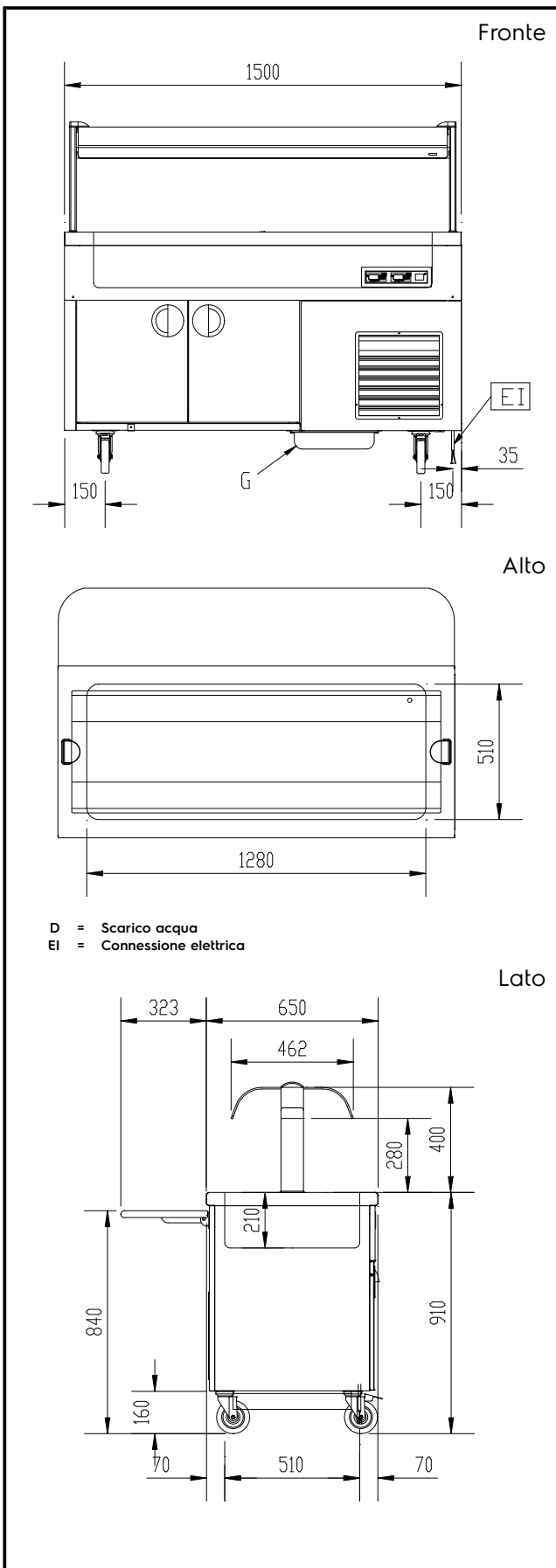
Approvazione: \_\_\_\_\_

### Caratteristiche e benefici

- La vasca refrigerata comprende:
  - ruote
  - pannellature in acciaio inox o con finiture in ciliegio
  - porte (su base neutra) sul lato operatore in acciaio inox o con finiture in ciliegio
  - 1 scorrivassoio sul lato cliente con tubi in acciaio inox o con finitura in ciliegio
  - 1 armadio refrigerato
  - 1 sovrastruttura con luci al neon.
- "Temperatura armadio controllata da termostato regolabile da +2 a +10°C, a temperatura ambiente, in conformità
- Refrigerazione statica.
- L'armadio sottostante neutro è adatto a contenere stoviglie; quello refrigerato è adatto a conservare cibo o bevande.
- Zoccolatura ribaltabile ed installabile a copertura delle ruote o dei piedini (da richiedere come speciale).
- Pannello di controllo digitale.
- In conformità dei principali enti di certificazione internazionali e marchio CE.

### Costruzione

- Top in acciaio AISI 304 con bordi arrotondati.
- Tutte le unità sono installate su 4 ruote di 150 mm di altezza (2 con freno), ma possono anche essere installate su piedini di 150 mm di altezza (da richiedere come speciale).
- Lo scorrivassoio, realizzato con tubi di acciaio inox AISI 304 o con finiture in ciliegio, è installato lato cliente ed è pieghevole per facilitare il passaggio delle unità attraverso i vani porta.
- Vasca con angoli arrotondati per facilitare la pulizia.
- Le dimensioni della vasca consentono l'inserimento di contenitori GN 1/1 o varie combinazioni di contenitori, tutti con altezza massima di 200 mm (disponibili come accessori).


**Elettrico**

<b>Tensione di alimentazione:</b>	
320140 (FSV15FC4C)	230 V/1N ph/50 Hz
<b>Potenza installata</b>	0.52 kW

**Informazioni chiave**

<b>Numero porte:</b>	4
<b>Temperatura armadio:</b>	+2°/+10° °C
<b>Tipo di porta:</b>	Cernierato
<b>Dimensioni esterne, altezza:</b>	1320 mm
<b>Dimensioni esterne, larghezza:</b>	1500 mm
<b>Dimensioni esterne, profondità:</b>	650 mm
<b>Peso netto:</b>	203 kg
<b>Larghezza vasca:</b>	1280 mm
<b>Profondità vasca:</b>	510 mm
<b>Altezza vasca:</b>	210 mm
<b>Temperatura vasca:</b>	0°/+10°

**Dati refrigerazione**

<b>Tipologia gas refrigerante</b>	R404a
-----------------------------------	-------