



Armadi digitali

Frigo roll-in 2 porte - 2700 lt

732054 (RI27R2F)

 Frigo roll-in - 2 porte, 2700
 lt, +2/+10°C

Descrizione

Articolo N°

Struttura interna ed esterna in acciaio inox AISI 304.

Spessore di isolamento 75 mm.

2 porte cieche con protezione su tutti i lati.

Unità refrigerata incorporata; funzionamento ventilato. Pannello di controllo digitale; temperature sul display; controllo dell'umidità; sbrinamento automatico.

Temperatura di funzionamento +2°/+14° C. Per temperature ambientali a 43° C. Senza CFC e HCFC. Raffreddamento con fluido refrigerante R134a.

Gas utilizzato per la schiumatura: ciclopentano.

Caratteristiche e benefici

- La temperatura di esercizio può essere impostata da +2 a +10°C per soddisfare le diverse esigenze di conservazione degli alimenti.
- Prestazioni garantite a temperature ambiente fino a +43°C.
- Pannello di controllo facilmente comprensibile: interruttore on/off, pulsante per la regolazione dell'umidità (alta/bassa) e display digitale della temperatura.
- Sbrinamento automatico ed evaporazione acqua di sbrinamento
- Raffreddamento ventilato per una distribuzione ottimale della temperatura.
- Unità refrigerante semplice, facilmente accessibile dal lato posteriore dell'apparecchio.
- Paraurti su tutti i lati.
- Due porte cieche

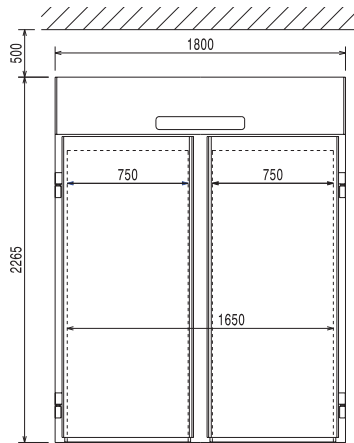
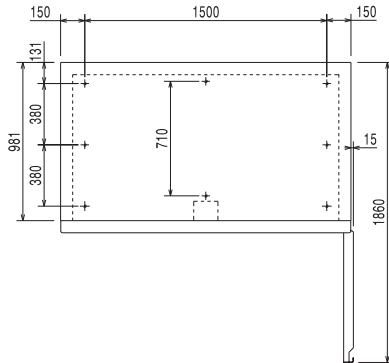
Costruzione

- Compressore incorporato.
- Cella interna e pannelli esterni interamente in acciaio inox AISI 304
- Isolamento da 75 mm ottenuto con iniezioni di ciclopentano, per assicurare massima efficienza, durata nel tempo e per un risparmio energetico
- Isolamento privo di CFC e HCFC
- Gas refrigerante R134a.
- Sviluppato e prodotto da azienda certificata ISO 9001 e ISO 14001.

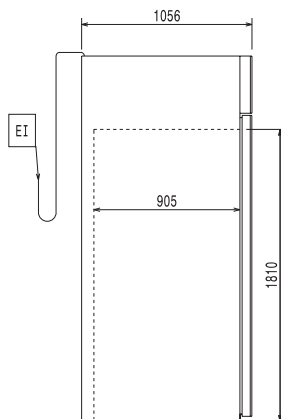
Accessori opzionali

- Carrello di trasporto per 34 contenitori GN 1/1 o 17 GN 2/1, passo 75 mm (abbinabile ai codici 732054-732000- 726515) PNC 361258
- Carrello impilabile con guide per 17 GN 2/1(abbinabile ai codici 732054 - 726515 - 732000) PNC 361260
- Carrello per struttura mobile GN 2/1 PNC 880017
- Base stazionamento per struttura mobile PNC 880018
- Struttura interna carrellabile per GN 2/1 PNC 881449
- Stampante per soluzione base HACCP (controllo digitale) PNC 881457
- Carrello struttura scorrevole 20 GN 2/1 PNC 922134
- Supporto per struttura scorrevole 20 Gn 2/1 PNC 922142
- Struttura scorrevole passo 60mm per 20 GN 2/1 PNC 922204
- Struttura scorrevole passo 80mm per 20GN 2/1 PNC 922206

Approvazione: _____

Fronte

Alto


EI = Connessione elettrica
 = Connessione refrigerazione
RI remota
RO = Unità di connessione remota

Lato

Elettrico
Tensione di alimentazione:
732054 (RI27R2F)
230 V/1N ph/50 Hz
Informazioni chiave
Cardini porte:
1 sx + 1 dx
Compressore e unità refrigerante incorporati
Dimensioni esterne, altezza: 2265 mm

Dimensioni esterne,
larghezza: 1800 mm

Numero e tipologia di porte: 2 Pieno

Pannellatura esterna laterale: AISI 304

Pannellatura esterna
superiore: Acciaio galvanizzato

Materiale esterno porta: AISI 304

Materiale pannelli interni: AISI 304

Dati refrigerazione
Potenza compressore:
1 hp
Tipo di refrigerante:
R134a
Potenza refrigerante:
1104 W
Peso refrigerante:
460 g
Temperatura minima di
funzionamento:
2 °C
Temperatura massima di
funzionamento:
10 °C