

## Armadi digitali Frigo roll-in 2 porte in vetro remoto +2/+10°C - 2700 lt

ARTICOLO N° \_\_\_\_\_

MODELLO N° \_\_\_\_\_

NOME \_\_\_\_\_

SIS # \_\_\_\_\_

AIA # \_\_\_\_\_



Armadi digitali

 Frigo roll-in 2 porte in vetro remoto +2/+10°C -  
2700 lt

**732000 (EDVP20VRIG)**

 Frigo roll-in - 2 porte, 2700  
lt, +2/+10°C, remoto

### Descrizione

#### Articolo N°

Struttura interna ed esterna in acciaio inox 304 AISI. Spessore di isolamento 75 mm. N. 2 porte vetro con telaio provvisto di elementi riscaldanti. Unità refrigerante remota. Ventilato. Pannello di controllo digitale; display della temperatura; controllo dell'umidità; evaporatore nascosto; sbrinamento automatico ed evaporazione acqua di sbrinamento. Temperatura operativa +2 +10°C. Per temperatura ambiente fino a 32°C. Esente da CFC e HCFC. Gas refrigerante: R134a. Gas in schiuma: Ciclopentano.

### Caratteristiche e benefici

- Prestazioni garantite a temperature ambiente fino a +32 °C
- La temperatura di esercizio può essere impostata da +2 a +10°C per soddisfare le diverse esigenze di conservazione degli alimenti.
- Pannello di controllo facilmente comprensibile: interruttore on/off, pulsante per la regolazione dell'umidità (alta/bassa) e display digitale della temperatura.
- Sbrinamento automatico ed evaporazione acqua di sbrinamento
- Raffreddamento ventilato per una distribuzione ottimale della temperatura.
- Paraurti su tutti i lati.
- Illuminazione interna.
- Doppia porta a vetro

### Costruzione

- Unità refrigerante remota.
- Cella interna e pannelli esterni interamente in acciaio inox AISI 304
- Isolamento da 75 mm ottenuto con iniezioni di ciclopentano, per assicurare massima efficienza, durata nel tempo e per un risparmio energetico
- Isolamento privo di CFC e HCFC
- Gas refrigerante R134a.
- Sviluppato e prodotto da azienda certificata ISO 9001 e ISO 14001.

### Accessori opzionali

- Carrello di trasporto per 34 contenitori GN 1/1 o 17 GN 2/1, passo 75 mm (abbinabile ai codici 732054-732000- 726515) PNC 361258
- Carrello impilabile con guide per 17 GN 2/1(abbinabile ai codici 732054 - 726515 - 732000) PNC 361260
- Carrello per struttura mobile GN 2/1 PNC 880017
- Base stazionamento per struttura mobile PNC 880018
- Struttura interna carrellabile per GN 2/1 PNC 881449
- Stampante per soluzione base HACCP (controllo digitale) PNC 881457
- Carrello struttura scorrevole 20 GN 2/1 PNC 922134
- Supporto per struttura scorrevole 20 Gn 2/1 PNC 922142
- Struttura scorrevole passo 60mm per 20 GN 2/1 PNC 922204
- Struttura scorrevole passo 80mm per 20GN 2/1 PNC 922206

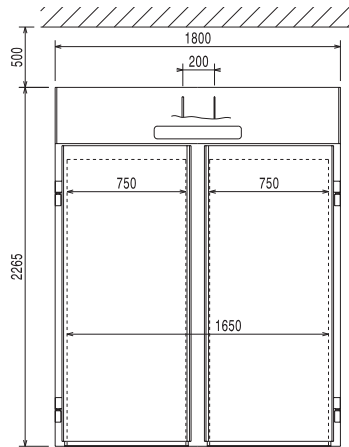
Approvazione: \_\_\_\_\_



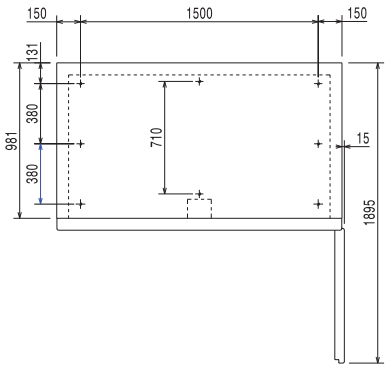
# Electrolux

## Armadi digitali Frigo roll-in 2 porte in vetro remoto +2/+10°C - 2700 lt

Fronte

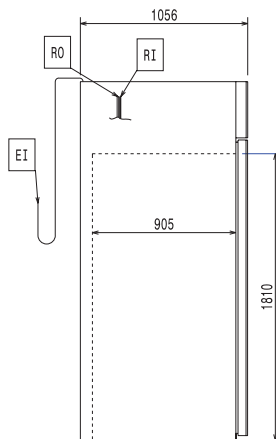


Alto



- EI = Connessione elettrica
- = Connessione refrigerazione
- RI remota
- RO = Unità di connessione remota

Lato



### Elettrico

Tensione di alimentazione:  
732000 (EDVP20VRIG) 230 V/1N ph/50 Hz

### Informazioni chiave

Cardini porte: 1 sx + 1 dx  
 Compressore e unità refrigerante remoti  
 Dimensioni esterne, altezza: 2265 mm  
 Dimensioni esterne, larghezza: 1800 mm  
 Numero e tipologia di porte: 2 Vetro  
 Pannellatura esterna laterale: AISI 304  
 Pannellatura esterna superiore: Acciaio galvanizzato  
 Materiale esterno porta: AISI 304  
 Materiale pannelli interni: AISI 304

### Dati refrigerazione

Tipo di refrigerante: R134a  
 Potenza refrigerante: 0 W  
 Temperatura minima di funzionamento: 2 °C  
 Temperatura massima di funzionamento: 10 °C

Armadi digitali  
Frigo roll-in 2 porte in vetro remoto +2/+10°C - 2700 lt

L'azienda si riserva il diritto di apportare modifiche ai prodotti senza preavviso