



Accessori

Vasca carrellata inox, capacita' 60 lt, con
coperchio

120131 (TRB6)

Vasca carrellata inox,
capacita' 60 lt, con
coperchio**Descrizione****Articolo N°** _____

In acciaio inox 18/10.

Dotata di due maniglie e coperchio estraibile.

Approvazione: _____

Caratteristiche e benefici

- Coperchio rimovibile con due maniglie per facilitare le operazioni.

Costruzione

- Costruito interamente in acciaio inox AISI 304.
- Sviluppato e prodotto da azienda certificata ISO 9001 e ISO 14001.

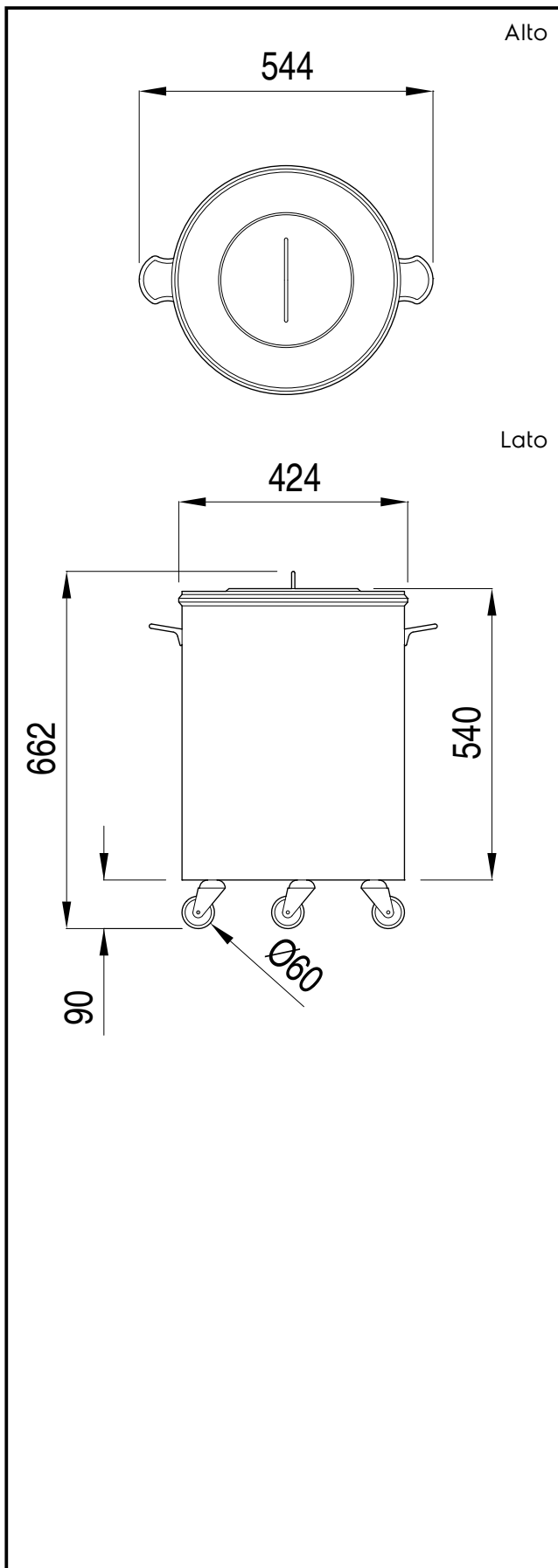


Electrolux

Accessori
Vasca carrellata inox, capacita' 60
lt, con coperchio

Informazioni chiave

Dimensioni esterne, altezza: 120131 (TRB6)	640 mm
Dimensioni esterne, larghezza:	450 mm
Dimensioni esterne, profondità:	450 mm



Accessori
Vasca carrellata inox, capacita' 60 lt, con coperchio

L'azienda si riserva il diritto di apportare modifiche ai prodotti senza preavviso

2016.06.08