



Ventilazione

SUPERTREDILWASH centrale a flusso
compensato in acciaio inox AISI 304
autolavante - 4000x3000 mm

641430 (STWC3040)

Cappa centrale in acciaio
inox AISI 304 a flusso
compensato con filtri e
lampade integrate
4000x3000 mm -
autolavante

Descrizione

Articolo N° _____

Aspirazione a FLUSSO COMPENSATO attraverso l'immissione di aria non trattata prelevata all'esterno e indirizzata verso i filtri, in modo da garantire una ridotta depressione in ambiente con conseguente riduzione dei costi di climatizzazione, migliorando la captazione dei fumi grazie all'effetto induttivo.

Il sistema di lavaggio automatico dei filtri di aspirazione permette di automatizzare le fasi di pulizia periodica (programmabili dall'apposito quadro elettrico) con acqua e detergente.

Vasca di raccolta completamente saldata per garantire la tenuta.

Batteria filtrante con filtri tipo "wash" ad alta efficienza facilmente ispezionabile in caso di necessità.

Rampe di lavaggio zona filtrante su tutta la lunghezza del nocciolo mediante ugelli spruzzatori in modo da garantirne una costante pulizia ed efficienza. Illuminazione con lampade fluorescenti integrate nel profilo interno della

cappa.

Approvazione: _____

Caratteristiche e benefici

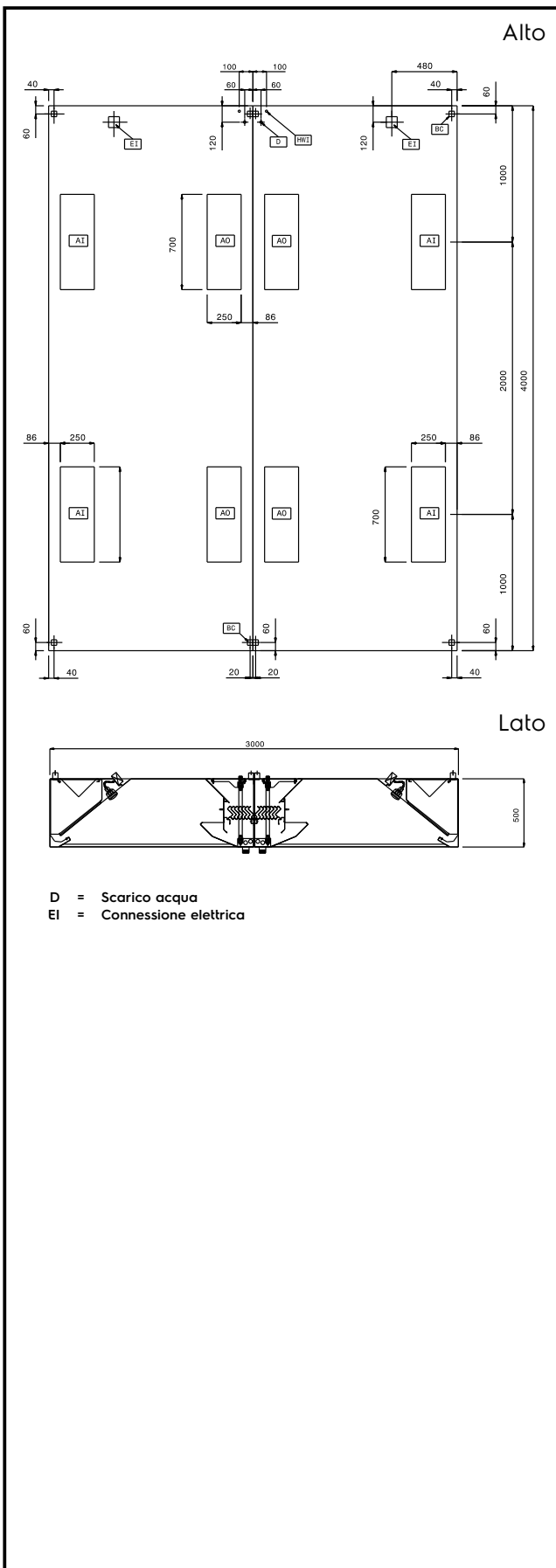
- Riduzione costi di riscaldamento e condizionamento grazie alla compensazione del flusso d'aria.
- Tutte le parti della cappa lambite dal flusso di immissione a temperatura esterna sono opportunamente coibentate onde evitare fenomeni di condensa.
- Basso livello di rumorosità.

Costruzione

- Tasselli e staffe di sostegno per la sospensione a soffitto.
- Lavaggio incorporato e automatico delle batterie filtranti.
- Tubazione idraulica completamente costruita in acciaio inox AISI 304.
- Sistema a flusso compensato (aspirazione dell'aria dall'esterno)
- Ugelli in ottone con getto a cono pieno e attacchi rapidi in acciaio inox completi di guarnizione e raccordo in nylon.
- Realizzata in due pezzi a parete separati; da accoppiare in loco schiena contro schiena per creare una cappa centrale.
- Accessoriate di batterie filtranti a "CHICANE" in acciaio inox AISI 304, illuminazione integrata e doppio tronchetto di scarico acqua in AISI 304 Ø=1 1/2".
- Costruzione interamente in acciaio inox AISI 304.

Accessori opzionali

- Plenum di estrazione per cappe da 4000 mm senza motore incorporato PNC 640142
- Plenum di estrazione per cappe modulari centrali da 4000 mm PNC 640264
- Plenum di immissione isolato per cappe da 4000 mm PNC 640378
- Quadro elettrico per cappe autolavanti a 1 zona 600x200x400 mm PNC 641141
- Quadro elettrico per cappe autolavanti a 2 zone 600x200x400 mm PNC 641142
- Quadro elettrico per cappe autolavanti a 3 zone 600x200x400 mm PNC 641143
- Quadro elettrico per cappe autolavanti a 4 zone 600x200x400 mm PNC 641144



Elettrico

Tensione di alimentazione:

641430 (STWC3040) 220 V/1N ph/50/60 Hz

Watt totali:

0.64 kW

Informazioni chiave

Dimensioni esterne, altezza: 500 mm

Dimensioni esterne,
larghezza: 4000 mm

Dimensioni esterne,
profondità: 3000 mm

Portata INDICATIVA

Estrazione*: 15200 mc/h

Peso netto: 492 kg

* Il valore di portata in estrazione è da considerarsi **INDICATIVO** e da verificare di volta in volta in relazione alle apparecchiature di cottura.