



Ventilazione

SUPERTREDILWASH a parete a flusso
compensato in acciaio inox AISI 304
autolavante - 1600x1500 mm

641281 (STWP1516)

Cappa a parete in acciaio
inox AISI 304 a flusso
compensato con filtri e
lampade integrate
1600x1500 mm - autolavante

Descrizione

Articolo N° _____

Aspirazione a FLUSSO COMPENSATO attraverso l'immissione di aria non trattata prelevata all'esterno e indirizzata verso i filtri, in modo da garantire una ridotta depressione in ambiente con conseguente riduzione dei costi di climatizzazione, migliorando la captazione dei fumi grazie all'effetto induttivo.

Il sistema di lavaggio automatico dei filtri di aspirazione permette di automatizzare le fasi di pulizia periodica (programmabili dall'apposito quadro elettrico) con acqua e detergente.

Vasca di raccolta completamente saldata per garantire la tenuta.

Batteria filtrante con filtri tipo "wash" ad alta efficienza facilmente ispezionabile in caso di necessità.

Rampe di lavaggio zona filtrante su tutta la lunghezza del nocciolo mediante ugelli spruzzatori in modo da garantirne una costante pulizia ed efficienza. Illuminazione con lampade fluorescenti integrate nel profilo interno della

cappa.

Approvazione: _____

Caratteristiche e benefici

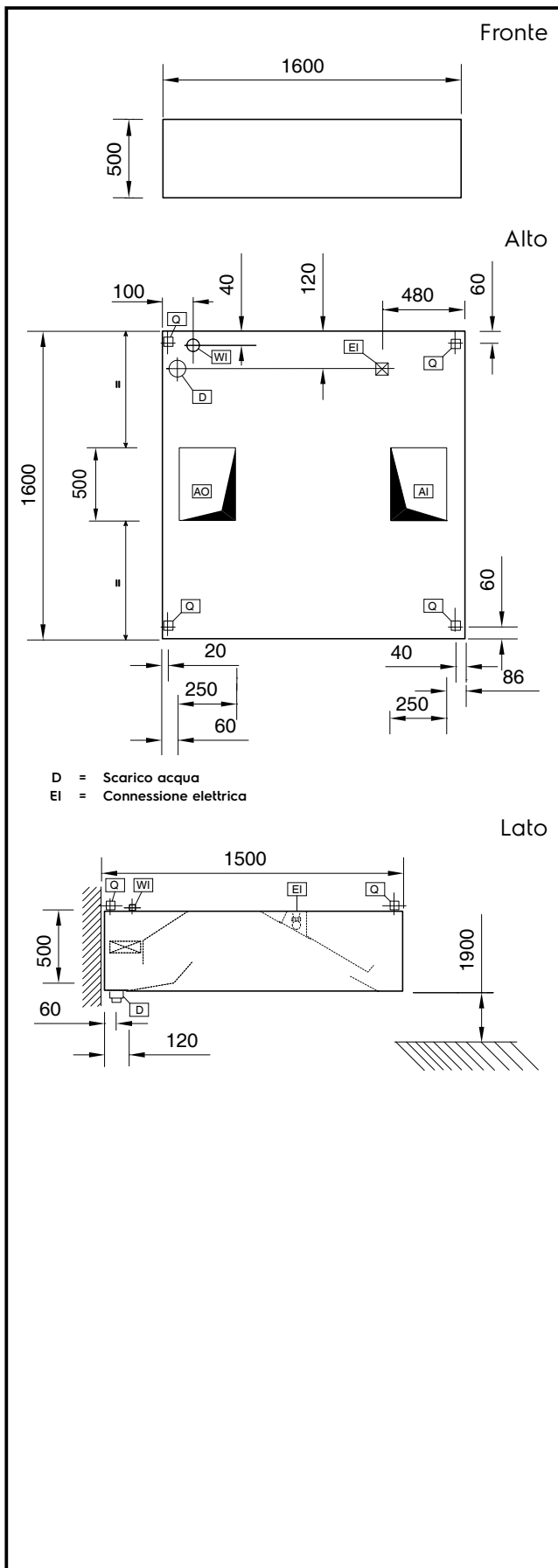
- Riduzione costi di riscaldamento e condizionamento grazie alla compensazione del flusso d'aria.
- Tutte le parti della cappa lambite dal flusso di immissione a temperatura esterna sono opportunamente coibentate onde evitare fenomeni di condensa.
- Basso livello di rumorosità.

Costruzione

- Tasselli e staffe di sostegno per la sospensione a soffitto.
- Lavaggio incorporato e automatico delle batterie filtranti.
- Tubazione idraulica completamente costruita in acciaio inox AISI 304.
- Sistema a flusso compensato (aspirazione dell'aria dall'esterno)
- Ugelli in ottone con getto a cono pieno e attacchi rapidi in acciaio inox completi di guarnizione e raccordo in nylon.
- Accessorie di batterie filtranti a "CHICANE" in acciaio inox AISI 304, illuminazione integrata e tronchetto scarico acqua in AISI 304 Ø=1 1/2".
- Costruzione interamente in acciaio inox AISI 304.

Accessori opzionali

- Quadro elettrico per cappe autolavanti PNC 641141 ☐ a 1 zona 600x200x400 mm
- Quadro elettrico per cappe autolavanti PNC 641142 ☐ a 2 zone 600x200x400 mm
- Quadro elettrico per cappe autolavanti PNC 641143 ☐ a 3 zone 600x200x400 mm
- Quadro elettrico per cappe autolavanti PNC 641144 ☐ a 4 zone 600x200x400 mm



Elettrico

Tensione di alimentazione:

641281 (STWP1516) 220 V/1N ph/50/60 Hz

Watt totali:

0.16 kW

Informazioni chiave

Dimensioni esterne, altezza: 500 mm

Dimensioni esterne,
larghezza: 1600 mm

Dimensioni esterne,
profondità: 1500 mm

Portata INDICATIVA

Estrazione*: 2700 mc/h

Peso netto: 117 kg

* Il valore di portata in estrazione è da considerarsi **INDICATIVO** e da verificare di volta in volta in relazione alle apparecchiature di cottura.