

Movimentazione Stoviglie Caricatore laterale, azionato da lavastoviglie - 700 mm

ARTICOLO N° _____

MODELLO N° _____

NOME _____

SIS # _____

AIA # _____



Movimentazione Stoviglie

Caricatore laterale, azionato da lavastoviglie -
700 mm

865043 (HSSL)

Caricatore laterale,
azionato da lavastoviglie
700 mm

Descrizione

Articolo N° _____

Costruita in acciaio inox 304 AISI. con fondo inclinato. Barre di alimentazione e supporti per cestelli. Azionato dalla lavastoviglie. Gambe tubolari a sezione quadrata 40x40 mm su piedini regolabili. Progettato per cestelli di lavastoviglie 500x500 mm. Consegna in kit di montaggio. Direzione carico cestelli: da sinistra a destra e da destra a sinistra.

Approvazione: _____

Caratteristiche e benefici

- Progettato per contenere cestelli da 500x500 mm.
- Dotate di fori di fissaggio e di sistema di aggancio per una rapida e semplice installazione.
- Caricatore azionato dalla lavastoviglie.
- Disponibile, a richiesta, fino a 2 metri.
- Predisposta per il montaggio tra una lavastoviglie e una rulliera/vascone oppure a un tavolo di sbarazzo manuale.
- I cesti movimentati dal convogliatore alimentano automaticamente la lavastoviglie.
- Le rulliere vengono fornite smontate.

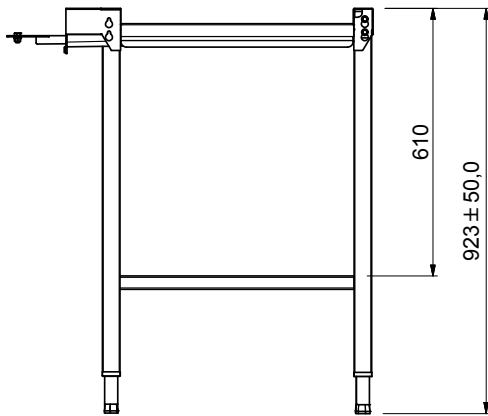
Costruzione

- Tutte le superfici lisce con finitura lucida.
- Realizzate in acciaio inox AISI 304, spessore 1,2mm.
- Angoli arrotondati nella parte inferiore della vasca.
- Gambe quadrate tubolari 40x40 mm in acciaio inox.
- Due gambe incluse.
- Robuste flange saldate per un fissaggio sicuro delle unità.
- Vasca con fondo inclinato e troppopieno

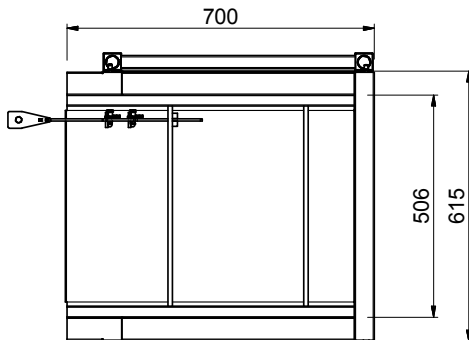
Accessori opzionali

- Kit stop di emergenza per lavastoviglie a cesto trascinato PNC 865162

Fronte

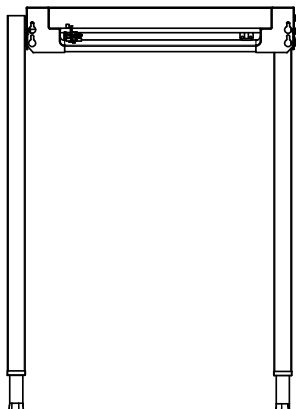


Alto



V = Prese d'aria

Lato



Informazioni chiave

Dimensioni esterne, altezza:

865043 (HSSL) 922 mm

Dimensioni esterne,
larghezza:

700 mm

Dimensioni esterne,
profondità:

610 mm

Peso netto:

8 kg

Regolazione altezza:

50/50 mm

Materiale vasca

AISI 304 - EN 1.4301