

## Movimentazione Stoviglie Rulliera smontabile con guide scorrevoli e vascone - 1100 mm

ARTICOLO N° \_\_\_\_\_

MODELLO N° \_\_\_\_\_

NOME \_\_\_\_\_

SIS # \_\_\_\_\_

AIA # \_\_\_\_\_



Movimentazione Stoviglie

 Rulliera smontabile con guide scorrevoli e  
vascone - 1100 mm

**865017 (HSDB11)**

 Rulliera smontabile con  
guide scorrevoli e vascone  
1100mm

### Descrizione

#### Articolo N°

Costruita in acciaio inox 304 AISI. Vasca lavello (1100x530x300h mm) con fondo inclinato, scarico, piletta residui e cestello. Guide di scorrimento. Gambe a sezione quadrata tubolari 40x40 mm su piedini regolabili. Progettato per cestelli di lavastoviglie 500x500 mm. Consegna in kit di montaggio.

### Caratteristiche e benefici

- Progettato per contenere cestelli da 500x500 mm.
- Le rulliere vengono fornite smontate.
- La connessione può essere fatta sia sul lato che destro che sinistro.
- Movimento cestello manuale su guide a rulli.
- Il sistema di aggancio riduce il numero di viti necessarie
- Dotate di fori di fissaggio e di sistema di aggancio per una rapida e semplice installazione.

### Costruzione

- Tutte le superfici lisce con finitura lucida.
- Realizzate in acciaio inox AISI 304, spessore 1,2mm.
- Angoli arrotondati nella parte inferiore della vasca.
- Gambe quadrate tubolari 40x40 mm in acciaio inox.
- Due gambe incluse.
- Filtro in acciaio inox.
- Ripiano inferiore autoportante disponibile come accessorio opzionale.
- Pattumiera rifiuti in acciaio inclusa.
- Il fondo inclinato consente uno scarico regolare e rapido.
- Perfetta connessione tra nastro trasportatore e tavolo di servizio.
- Robuste flange saldate per un fissaggio sicuro delle unità.

### Accessori opzionali

- Elemento chiusura rulliera  PNC 865022
- Mensola con alzatina per rulliera  PNC 865025
- Valvola di chiusura scarico vasca  PNC 865037
- Staffa di collegamento ripiano per lavastoviglie a cesto trascinato  PNC 865040
- Staffa di collegamento ripiano per lavastoviglie a cesto trascinato con zona di prelavaggio corta  PNC 865041
- Kit per connettere i ripiani inferiori dei sistemi di movimentazione cesti alla WT90  PNC 865042
- Kit stop di emergenza per lavastoviglie a cesto trascinato  PNC 865162
- Kit collegamento (corto) lato sinistro per connettere i sistemi di movimentazione alle lavastoviglie a capottina  PNC 865163
- Kit collegamento (lungo) lato frontale e destro per connettere i sistemi di movimentazione alle lavastoviglie a capottina  PNC 865164
- Kit per connettere elementi movimentazione a lavastoviglie cesto trascinato WT90  PNC 865165

Approvazione: \_\_\_\_\_

- Ripiano grigliato per rulliere fisse ed elementi con vascone 1100mm

PNC 865166  
□



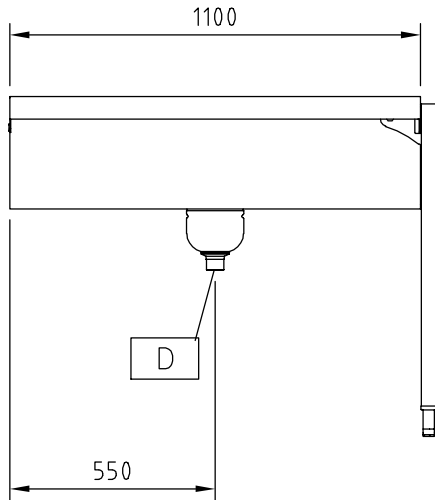
**Movimentazione Stoviglie  
Rulliera smontabile con guide scorrevoli e vascone - 1100 mm**

L'azienda si riserva il diritto di apportare modifiche ai prodotti senza preavviso

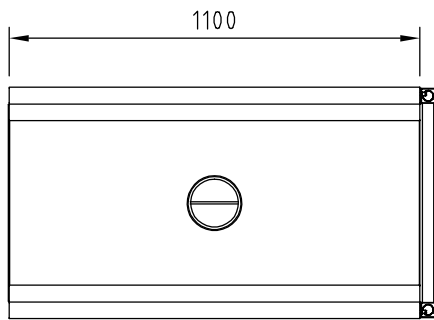
### Informazioni chiave

<b>Dimensioni esterne, altezza:</b> 865017 (HSDB11)	910 mm
<b>Dimensioni esterne, larghezza:</b>	1100 mm
<b>Dimensioni esterne, profondità:</b>	620 mm
<b>Peso netto:</b>	21 kg
<b>Regolazione altezza:</b>	50/50 mm
<b>Dimensioni vasca</b>	530x1100x330h;
<b>Materiale vasca</b>	AISI 304 - EN 1.4301

Fronte



Alto



D = Scarico acqua  
EO = Prese elettrica  
V = Prese d'aria

Lato

