

## Movimentazione Stoviglie Rulliera con guide scorrevoli e vascone con paraspruzzi 1600 mm

ARTICOLO N° \_\_\_\_\_

MODELLO N° \_\_\_\_\_

NOME \_\_\_\_\_

SIS # \_\_\_\_\_

AIA # \_\_\_\_\_



Movimentazione Stoviglie

 Rulliera con guide scorrevoli e vascone con  
paraspruzzi 1600 mm

**865021 (HSDB16SB)**

 Rulliera con guide scorrevoli  
e vascone con paraspruzzi  
1600mm

### Descrizione

#### Articolo N°

Costruita in acciaio inox 304 AISI. Vasca lavello (1600x530x300h mm) con fondo inclinato, scarico, piletta residui e cestello. Tapparelle e paraspruzzi (h=460). Gambe a sezione quadrata tubolari 40x40 mm su piedini regolabili. Progettato per cestelli di lavastoviglie 500x500 mm. Consegna in kit di montaggio.

### Caratteristiche e benefici

- Progettato per contenere cestelli da 500x500 mm.
- Le rulliere vengono fornite smontate.
- La connessione può essere fatta sia sul lato che destro che sinistro.
- Movimento cestello manuale su guide a rulli.
- Il sistema di aggancio riduce il numero di viti necessarie
- Dotate di fori di fissaggio e di sistema di aggancio per una rapida e semplice installazione.

### Costruzione

- Tutte le superfici lisce con finitura lucida.
- Realizzate in acciaio inox AISI 304, spessore 1,2mm.
- Angoli arrotondati nella parte inferiore della vasca.
- Gambe quadrate tubolari 40x40 mm in acciaio inox.
- Due gambe incluse.
- Filtro in acciaio inox.
- Ripiano inferiore autoportante disponibile come accessorio opzionale.
- Pattumiera rifiuti in acciaio inclusa.
- Il fondo inclinato consente uno scarico regolare e rapido.
- Perfetta connessione tra nastro trasportatore e tavolo di servizio.
- Robuste flange saldate per un fissaggio sicuro delle unità.
- Paraspruzzi integrato previene fuoriuscite di acqua.

### Accessori opzionali

- Elemento chiusura rulliera  PNC 865022
- Mensola con alzatina per rulliera fissa 1600mm  PNC 865026
- Valvola di chiusura scarico vasca  PNC 865037
- Gruppo doccia di prelavaggio con rubinetto miscelatore e doccia  PNC 865038
- Gruppo doccia di prelavaggio con miscelatore termostatico  PNC 865039
- Staffa di collegamento ripiano per lavastoviglie a cesto trascinato  PNC 865040
- Staffa di collegamento ripiano per lavastoviglie a cesto trascinato con zona di prelavaggio corta  PNC 865041
- Kit per connettere i ripiani inferiori dei sistemi di movimentazione cesti alla WT90  PNC 865042
- Kit stop di emergenza per lavastoviglie a cesto trascinato  PNC 865162
- Kit collegamento (corto) lato sinistro per connettere i sistemi di movimentazione alle lavastoviglie a capottina  PNC 865163

Approvazione: \_\_\_\_\_



**Electrolux**

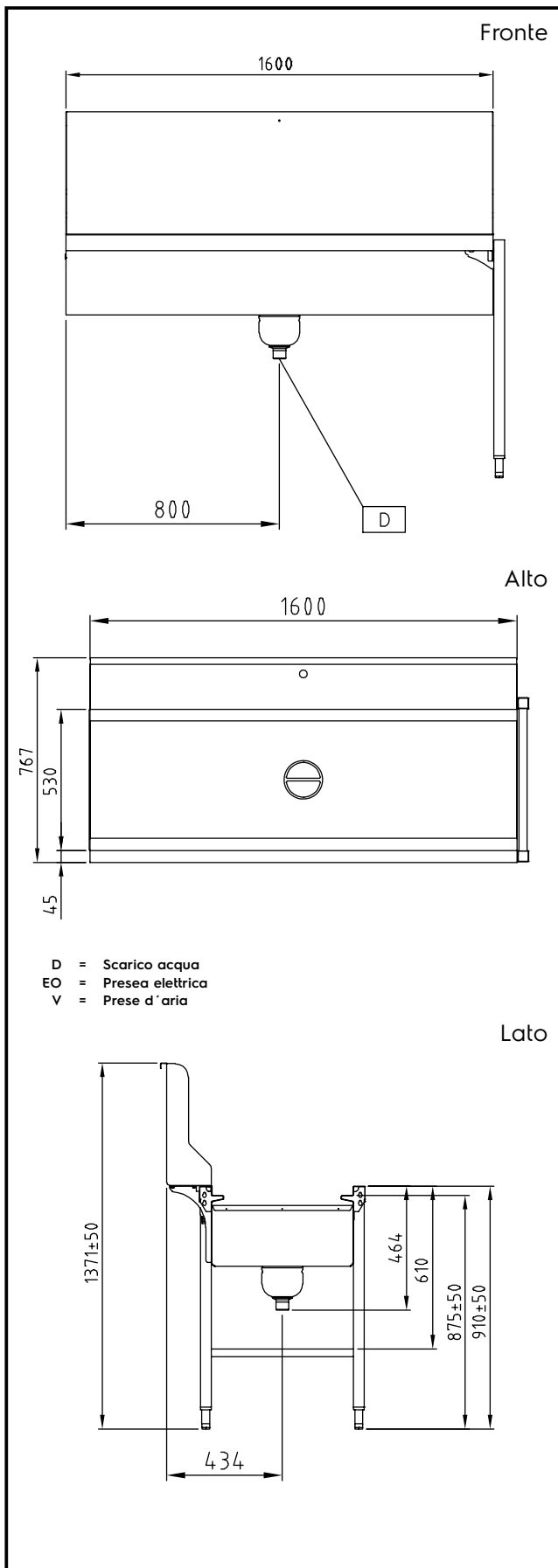
## Movimentazione Stoviglie Rulliera con guide scorrevoli e vascone con paraspruzzi 1600 mm

- Kit collegamento (lungo) lato frontale e destro per connettere i sistemi di movimentazione alle lavastoviglie a capottina PNC 865164  
□
- Kit per connettere elementi movimentazione a lavastoviglie cesto trascinato WT90 PNC 865165  
□
- Ripiano grigliato per rulliere fisse ed elementi con vascone 1600mm PNC 865167  
□



Movimentazione Stoviglie  
Rulliera con guide scorrevoli e vascone con paraspruzzi 1600 mm  
L'azienda si riserva il diritto di apportare modifiche ai prodotti senza preavviso

2016.06.08



### Informazioni chiave

Dimensioni esterne, altezza:

865021 (HSDB16SB) 1370 mm

Dimensioni esterne,  
larghezza:

1600 mm

Dimensioni esterne,  
profondità:

767 mm

Peso netto:

39 kg

Regolazione altezza:

50/50 mm

Dimensioni vasca

530x1600x300h;

Materiale vasca

AINI 304 - EN 1.4301