

Movimentazione Stoviglie Rulliera con guide scorrevoli e vascone con paraspruzzi 800 mm

ARTICOLO N° _____

MODELLO N° _____

NOME _____

SIS # _____

AIA # _____



Movimentazione Stoviglie

 Rulliera con guide scorrevoli e vascone con
paraspruzzi 800 mm

865019 (HSDB8SB)

 Rulliera con guide scorrevoli
e vascone con paraspruzzi
800mm

Descrizione

Articolo N°

Costruita in acciaio inox 304 AISI. Vasca lavello (800x530x300h mm) con fondo inclinato, scarico, piletta residui e cestello. Tapparelle e paraspruzzi (h=460). Gambe a sezione quadrata tubolari 40x40 mm su piedini regolabili. Progettato per cestelli di lavastoviglie 500x500 mm. Consegna in kit di montaggio.

Caratteristiche e benefici

- Progettato per contenere cestelli da 500x500 mm.
- Le rulliere vengono fornite smontate.
- La connessione può essere fatta sia sul lato che destro che sinistro.
- Movimento cestello manuale su guide a rulli.
- Il sistema di aggancio riduce il numero di viti necessarie
- Dotate di fori di fissaggio e di sistema di aggancio per una rapida e semplice installazione.

Costruzione

- Tutte le superfici lisce con finitura lucida.
- Realizzate in acciaio inox AISI 304, spessore 1,2mm.
- Angoli arrotondati nella parte inferiore della vasca.
- Gambe quadrate tubolari 40x40 mm in acciaio inox.
- Due gambe incluse.
- Filtro in acciaio inox.
- Ripiano inferiore autoportante disponibile come accessorio opzionale.
- Pattumiera rifiuti in acciaio inclusa.
- Il fondo inclinato consente uno scarico regolare e rapido.
- Perfetta connessione tra nastro trasportatore e tavolo di servizio.
- Robuste flange saldate per un fissaggio sicuro delle unità.
- Paraspruzzi integrato previene fuoriuscite di acqua.

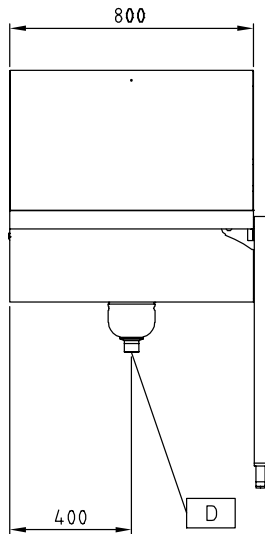
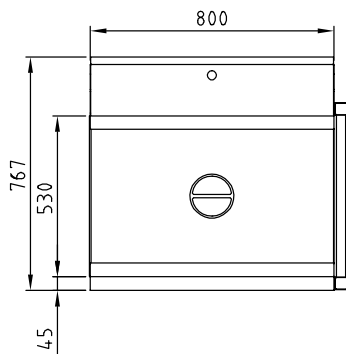
Accessori opzionali

- Elemento chiusura rulliera PNC 865022
- Valvola di chiusura scarico vasca PNC 865037
- Gruppo doccia di prelavaggio con rubinetto miscelatore e doccia PNC 865038
- Gruppo doccia di prelavaggio con miscelatore termostatico PNC 865039
- Staffa di collegamento ripiano per lavastoviglie a cesto trascinato PNC 865040
- Staffa di collegamento ripiano per lavastoviglie a cesto trascinato con zona di prelavaggio corta PNC 865041
- Kit per connettere i ripiani inferiori dei sistemi di movimentazione cesti alla WT90 PNC 865042
- Kit stop di emergenza per lavastoviglie a cesto trascinato PNC 865162
- Kit collegamento (corto) lato sinistro per connettere i sistemi di movimentazione alle lavastoviglie a capottina PNC 865163
- Kit collegamento (lungo) lato frontale e destro per connettere i sistemi di movimentazione alle lavastoviglie a capottina PNC 865164

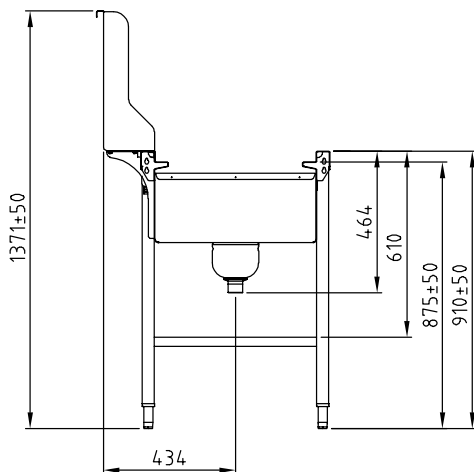
Approvazione: _____

- Kit per connettere elementi
movimentazione a lavastoviglie cesto
trascinato WT90 PNC 865165



Fronte

Alto


- D = Scarico acqua
- EO = Presea elettrica
- V = Prese d'aria

Lato

Informazioni chiave

Dimensioni esterne, altezza:	
865019 (HSDB8SB)	1370 mm
Dimensioni esterne, larghezza:	800 mm
Dimensioni esterne, profondità:	767 mm
Peso netto:	17 kg
Regolazione altezza:	50/50 mm
Dimensioni vasca	530x800x330h;
Materiale vasca	AISI 304 - EN 1.4301