



Cucine ad alta produttività

Smart Electric Pentola 50lt, asse di
ribaltamento 600 mm

232218 (SM6B50)

* NOT TRANSLATED *

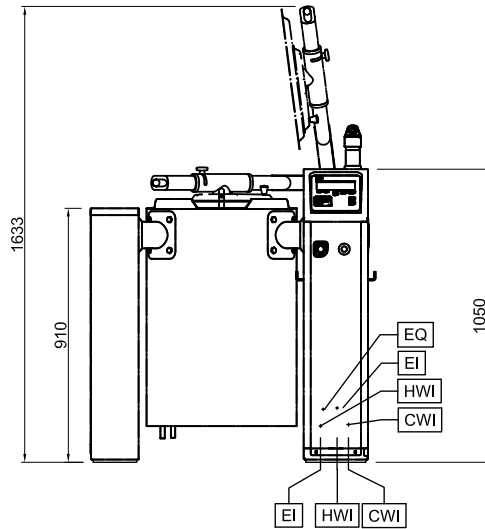
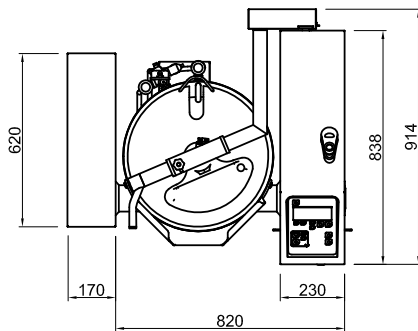
Caratteristiche e benefici

- La vasca col fondo curvo permette anche la preparazione di piccole quantità di cibo.
- Valvola di sicurezza per evitare sovrappressione nell'intercapedine.
- Termostato di sicurezza per protezione in caso di basso livello dell'acqua.
- Alta qualità di isolamento termico della vasca permette di risparmiare energia e di mantenere basse le temp. in cucina
- Conforme ai requisiti CE per la sicurezza.
- Costruita per soddisfare i più alti standard di igiene.
- Massima sicurezza grazie alla protezione all'acqua IPX5 e alle basse temperature sui pannelli esterni.
- Eccellente velocità di riscaldamento e alta efficienza grazie all'isolamento della vasca; ciò permette di mantenere il calore all'interno della vasca.
- Elevata potenza termica e velocità di riscaldamento.
- Bordo superiore isolato per evitare danni all'utente.
- Reazione rapida, messaggi di errore sul display digitale.
- Il cibo viene riscaldato uniformemente nelle pareti laterali e sul fondo da un sistema di riscaldamento indiretto che utilizza vapore saturo ad una temperatura di 120°C in intercapedine con un sistema di sfiato automatico.
- OPZIONALE (da ordinare con la macchina e devono essere installati in fabbrica):-Riempimento automatico - permette di preimpostare la quantità di acqua desiderata.-Sensore alimenti - posto sul fondo del recipiente, fornisce il controllo della temperatura efficiente anche con piccole quantità di cibo. Può essere collegata al sistema HACCP integrato.-Doccia - integrata.
- 600 mm di altezza punto di versamento.

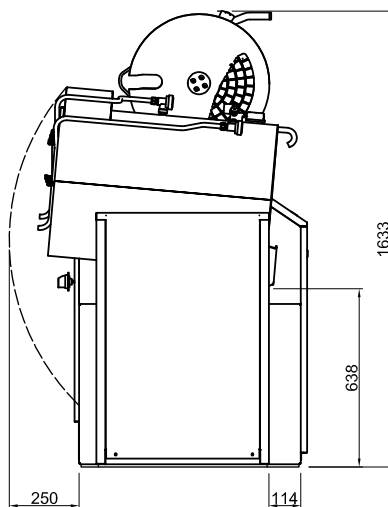
Costruzione

- Costruzione in acciaio inox AISI 304 con vasca stampata in acciaio inox AISI 304L e con angoli arrotondati.
- Vasca ribaltabile oltre i 90° per lo svuotamento completo del cibo.
- Basculamento motorizzato.
- Grazie alla posizione e inclinazione ergonomica della vasca e al design del beccuccio direzionale, le operazioni di riempimento dei contenitori sono semplificate.
- Pressione massima 1,5 bar.
- Coperchio bilanciato in acciaio inox robusto, facile da rimuovere e maneggiare per facilitare la pulizia.

Approvazione: _____

Fronte

Alto


CWII = Attacco acqua fredda
EI = Connessione elettrica
HWI = Attacco acqua calda

Lato


Elettrico

Tensione di alimentazione:

232218 (SM6B50) 400 V/3N ph/50 Hz

Potenza installata

15 kW

Informazioni chiave

Temperatura MIN: 30 °C

Temperatura MAX: 121 °C

Diametro recipiente rotondo: 425 mm

Profondità recipiente rotondo: 425 mm

Dimensioni esterne, altezza: 1050 mm

Dimensioni esterne, larghezza: 990 mm

Dimensioni esterne, profondità: 915 mm

Capacità netta contenitore: 50 lt

Meccanismo di inclinazione Automatico

Cuscinetto Fronte

Accessori opzionali

- Setaccio per pentola da 50 litri PNC 928024
- Kit di installazione per un corretto e facile posizionamento pentola da 50 - 100 litri PNC 928029
- GRIGLIA FONDAZIONE COLONNA SX PNC 928031
- GRIGLIA FONDAZIONE COLONNA DX 50-100 LT PNC 928032
- Kit fissaggio di base per colonna sinistra (da ordinare sempre) PNC 928034
- Kit fissaggio di base per colonna destra per pentola da 50 o 100 litri (da ordinare sempre) PNC 928035
- Carrello per deposito accessori utilizzati per 5 pentole PNC 928043
- Carrello per deposito accessori utilizzati per 2 pentole PNC 928044
- - NOT TRANSLATED - PNC 928049
- - NOT TRANSLATED - PNC 928082
- - NOT TRANSLATED - PNC 928083
- Sensore misurazione temperatura cibo e connessione al sistema HACCP integrato per pentola 50/150 lt. PNC 928100
- Kit riempimento acqua automatico PNC 928102
- - NOT TRANSLATED - PNC 928139
- Colonna sinistra e coperchio, per pentola con altezza punto di versamento 600mm (da ordinare sempre, 1 pezzo per blocco) PNC 928150
- - NOT TRANSLATED - PNC 928151