

Movimentazione Stoviglie Tavolo cernita, sinistra verso destra, 2200x1100 mm

ARTICOLO N° _____

MODELLO N° _____

NOME _____

SIS # _____

AIA # _____



Movimentazione Stoviglie

Tavolo cernita, sinistra verso destra, 2200x1100 mm

865345 (BHST2211L)

Tavolo cernita sinistra vs.
destra, 2200x1100 mm

Descrizione

Articolo N° _____

Costruito in acciaio inox 304 AISI. N. 4 gambe tubolari a sezione quadrata 40x40 mm su piedini regolabili. Sottotelaio su tre lati.

Una mensola per cestelli. N. 2 fori di scarico con collare in gomma. Attacco ai piani di prelavaggio intermedi o alle rulliere con vascone sul lato destro. Direzione cestello: da sinistra a destra.

Approvazione: _____

Caratteristiche e benefici

- Optional: scivolo per lo scarico posate o foro aggiuntivo per lo scraping.

Costruzione

- Uno o due fori per lo scraping con un anello in gomma.
- Tutte le superfici lisce con finitura lucida.
- Connessione al tavolo con bordi in rilievo su tutto il perimetro per evitare che le posate possano cadere durante il servizio.
- Costruito in acciaio inox AISI 304 con gambe in tubolare da 40x40mm.
- Mensola superiore per l'appoggio inclinato dei cestelli su entrambi i fronti (lato operatore e lato cameriere).

Accessori opzionali

- Scorrivassoio da 2700 mm PNC 865382
- Scivolo posate su scorrivassoio PNC 865383
- Kit per fissaggio a pavimento di 2 gambe quadre composto da 2 piedini con flange e tasselli. PNC 865386

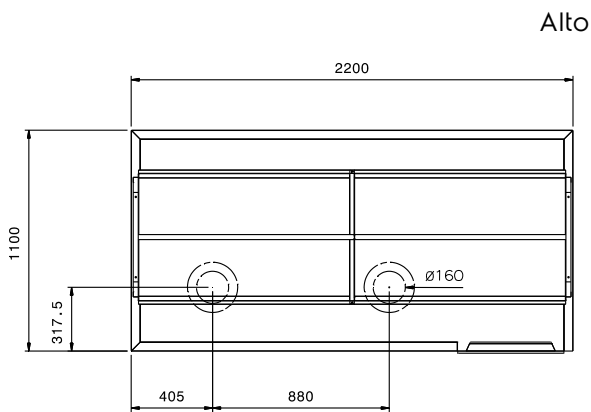
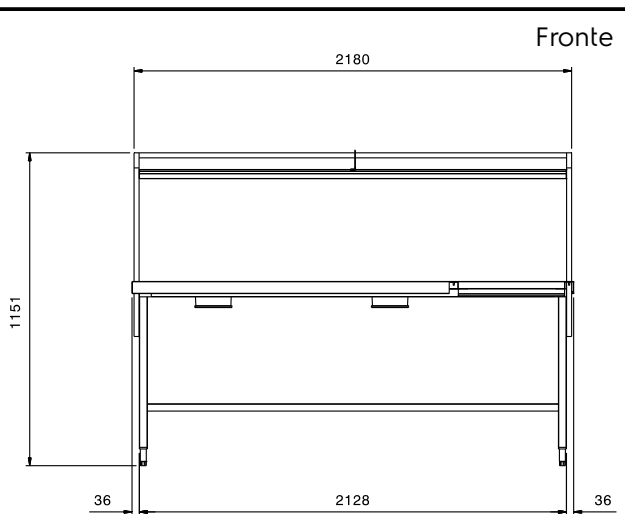


Electrolux

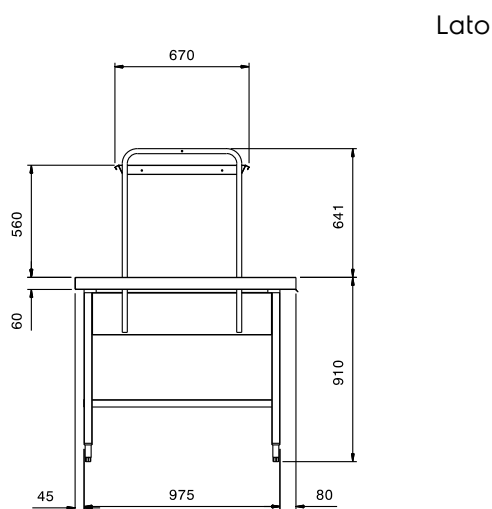
Movimentazione Stoviglie Tavolo cernita, sinistra verso destra, 2200x1100 mm

Informazioni chiave

Dimensioni esterne, altezza: 865345 (BHST2211L)	1551 mm
Dimensioni esterne, larghezza:	2200 mm
Dimensioni esterne, profondità:	1100 mm
Peso netto:	19 kg



EO = Presea elettrica
V = Prese d'aria



Movimentazione Stoviglie
Tavolo cernita, sinistra verso destra, 2200x1100 mm

L'azienda si riserva il diritto di apportare modifiche ai prodotti senza preavviso