

## Movimentazione Stoviglie Tavolo cernita, sinistra verso destra, 2700x1100 mm

ARTICOLO N° \_\_\_\_\_

MODELLO N° \_\_\_\_\_

NOME \_\_\_\_\_

SIS # \_\_\_\_\_

AIA # \_\_\_\_\_



Movimentazione Stoviglie

Tavolo cernita, sinistra verso destra, 2700x1100 mm

865347 (BHST2711L)

Tavolo cernita sinistra vs.  
destra, 2700x1100 mm

### Descrizione

#### Articolo N° \_\_\_\_\_

Costruito in acciaio inox 304 AISI. N. 4 gambe tubolari a sezione quadrata 40x40 mm su piedini regolabili. Sottotelaio su tre lati.

Una mensola per cestelli. N. 2 fori di scarico con collare in gomma. Attacco ai piani di prelavaggio intermedi o alle rulliere con vascone sul lato destro. Direzione cestello: da sinistra a destra.

Approvazione: \_\_\_\_\_

### Caratteristiche e benefici

- Optional: scivolo per lo scarico posate o foro aggiuntivo per lo scraping.

### Costruzione

- Uno o due fori per lo scraping con un anello in gomma.
- Tutte le superfici lisce con finitura lucida.
- Connessione al tavolo con bordi in rilievo su tutto il perimetro per evitare che le posate possano cadere durante il servizio.
- Costruito in acciaio inox AISI 304 con gambe in tubolare da 40x40mm.
- Mensola superiore per l'appoggio inclinato dei cestelli su entrambi i fronti (lato operatore e lato cameriere).

### Accessori opzionali

- Mensola cestelli (2° livello) per tavoli PNC 865378 di cernita da 2700 mm
- Scorrivassoio da 2700 mm PNC 865382
- Scivolo posate su scorrivassoio PNC 865383
- Kit per fissaggio a pavimento di 2 gambe quadre composto da 2 piedini con flange e tasselli. PNC 865386



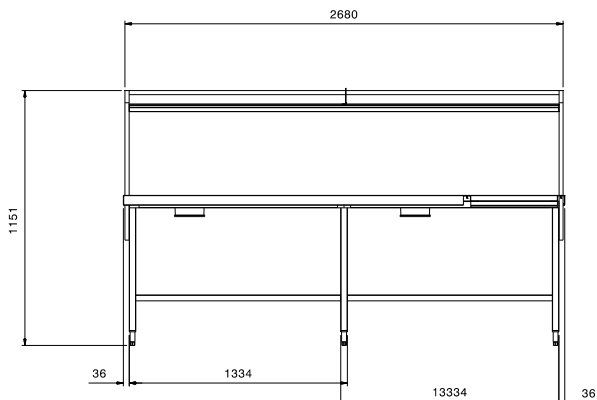
**Electrolux**

## Movimentazione Stoviglie Tavolo cernita, sinistra verso destra, 2700x1100 mm

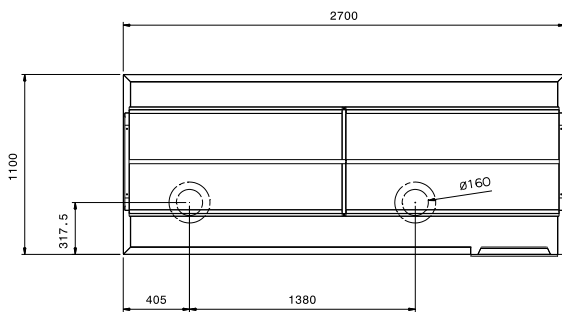
### Informazioni chiave

Dimensioni esterne, altezza: 865347 (BHST2711L)	1551 mm
Dimensioni esterne, larghezza:	2700 mm
Dimensioni esterne, profondità:	1100 mm
Peso netto:	122.4 kg

Fronte

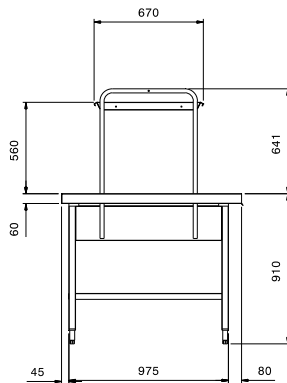


Alto



EO = Presea elettrica  
V = Prese d'aria

Lato



Movimentazione Stoviglie  
Tavolo cernita, sinistra verso destra, 2700x1100 mm

L'azienda si riserva il diritto di apportare modifiche ai prodotti senza preavviso