



603265 (CPXF215)

Affettapane elettrico.  
Capacità oraria fino a  
14.000 fette

## Descrizione

### Articolo N° \_\_\_\_\_

Affettapane elettrico in acciaio inox ad alta produttività. Pannello comandi piatto con tasti a sfioramento, resistente all'acqua, dotato di comando ad impulsi. Innovativo sistema di sicurezza che impedisce all'operatore di toccare la lama, soprattutto durante la pulizia. La lama è bloccata e protetta quando lo sportello di uscita del prodotto è sollevato. Separatore che consente il taglio di 2 baguette alla volta. Il processo di taglio si avvia automaticamente appena il filone viene inserito nella bocca di taglio. Può tagliare qualsiasi forma di pane, sia a pagnotta che a filone, in fette di spessore compreso tra 8 e 60mm a seconda della regolazione. Produttività oraria: 7.000/14.000 fette. Sezione massima del pane 110 x 174 mm.

Approvazione: \_\_\_\_\_

## Caratteristiche e benefici

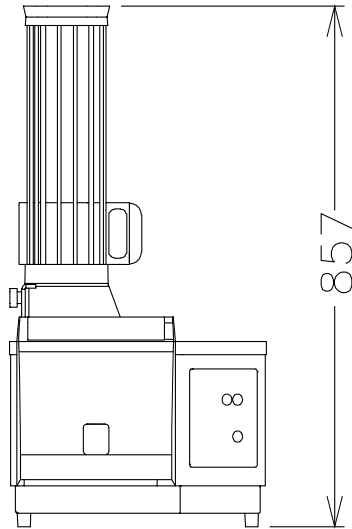
- Affettapane elettrico ideale per tutte le utenze che necessitano un'alta produttività.
- Lama progettata per evitare il frastagliamento del pane e ottenere, così, fette di aspetto eccellente.
- Il processo di taglio si avvia automaticamente appena il filone viene inserito nella bocca di taglio.
- I filoni possono essere tagliati in fette di spessore da 8 a 60 mm a seconda della regolazione selezionata.
- Pannello comandi a sfioramento con pulsanti ad impulso e start/stop.
- Dispositivo di sicurezza a protezione dell'operatore, in particolare durante le operazioni di pulizia.
- Il motore si spegne quando lo sportello di scarico viene sollevato.
- Produttività oraria di 7000 e 14000 fette, adatto per 50-500 pasti per servizio.

## Costruzione

- Scivolo in acciaio inox.

## Accessori opzionali

- Cavalletto con ripiano orientabile completo di bacinella GN 1/1 in policarbonato  PNC 653180

**Fronte**

**Elettrico**
**Tensione di alimentazione:**
**603265 (CPXF215)** 220-240 V/1N ph/50 Hz

**Watt totali:**

0.37 kW

**Informazioni chiave**
**Dimensioni esterne,  
larghezza:**

472 mm

**Dimensioni esterne, altezza:**

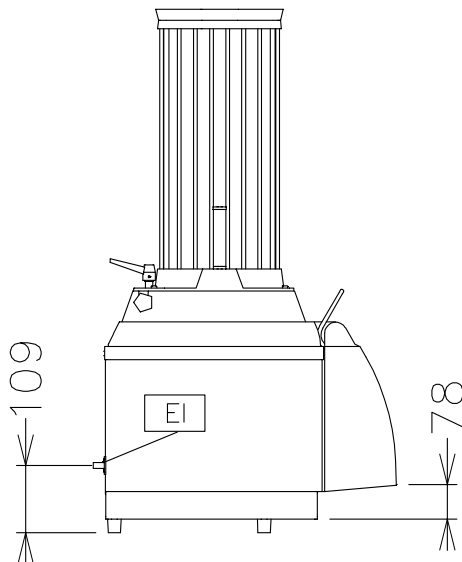
857 mm

**Dimensioni esterne,  
profondità:**

418 mm

**Peso netto (kg):**

31

**Lato**

**EI = Connessione elettrica**
**Alto**
