

## Mescolatrice planetaria Mescolatrice planetaria 20 lt a pavimento, INOX. Meccanica, trifase

ARTICOLO N° \_\_\_\_\_

MODELLO N° \_\_\_\_\_

NOME \_\_\_\_\_

SIS # \_\_\_\_\_

AIA # \_\_\_\_\_



Mescolatrice planetaria

Mescolatrice planetaria 20 lt a pavimento,  
INOX. Meccanica, trifase**600231 (XBM20AXB3)**

Mescolatrice planetaria 20 lt a pavimento, INOX. Completa di frusta, spatola, uncino a spirale. Motore asincrono. Sensore di rilevamento presenza vasca, variatore di velocità meccanico. Schermo di protezione privo di BPA. Presa accessori tipo H. Meccanica, trifase

### Descrizione

#### Articolo N° \_\_\_\_\_

Mescolatrice planetaria a pavimento ideale per impastare, mescolare, montare, ecc. Corpo in acciaio inox. Vasca da 20 litri in acciaio inox (AISI 302). Potente motore asincrono con variazione meccanica della velocità (8 livelli da 35 a 180 giri/min.). Lo schermo di protezione cieco, la griglia di protezione, sono facilmente estraibili per la pulizia. Schermo in materiale privo di BPA (bisfenolo-A). Pannello comandi piatto con timer da 60 minuti e protezione all'acqua IP55. Sistema planetario protetto da infiltrazioni d'acqua negli ingranaggi. Dispositivo di rilevamento della vasca che permette l'attivazione della macchina solo quando la vasca è adeguatamente installata e posizionata insieme allo schermo di sicurezza. Piedini regolabili per una maggiore stabilità. Presa accessori di tipo H (accessori a richiesta).

In dotazione 3 utensili: frusta, spatola ed uncino a spirale.

### Caratteristiche e benefici

- Mescolatrice professionale che consente tutte le lavorazioni base: impastare ogni tipo di impasto, mescolare prodotti semi-liquidi, emulsioni e varie salse.
- In dotazione:
  - vasca da 20 litri, frusta, spatola e uncino a spirale.
  - presa accessori (accessori non inclusi).
- Pannello comandi resistente all'acqua con pulsanti a sfioramento, regolazione timer e display.
- Variatore meccanico di velocità.
- Griglia di protezione dotata di scivolo per l'aggiunta di ingredienti durante la lavorazione, a sicurezza dell'operatore.
- Griglia di protezione girevole e estraibile per la pulizia.
- Capacità max. farina: 6 kg + acqua (idratazione 60%), adatta per 50-150 coperti per servizio.
- Sistema di sollevamento ed abbassamento della vasca tramite leva con blocco automatico della vasca quando in posizione sollevata.
- Dispositivo di sicurezza che ferma automaticamente la macchina quando la vasca è abbassata.
- Il dispositivo di rilevamento della vasca permette l'attivazione della macchina solo quando la vasca è adeguatamente installata e posizionata insieme allo schermo di sicurezza.
- Lo schermo di protezione privo di BPA copre il filo di acciaio inossidabile e limita le particelle di farina e polvere durante la panificazione e le operazioni di pasticceria.

### Costruzione

- Corpo interamente in acciaio inox.
- Vasca in acciaio inox AISI 302 - capacità 20 litri.
- Potente motore asincrono ad alta coppia di spunto
- 8 velocità da 35 a 180 giri/min selezionabili tramite leva mentre la macchina è in funzione, secondo l'utensile e la consistenza dell'impasto.
- Meccanismo planetario con ingranaggi autolubrificanti che eliminano qualsiasi rischio di perdite.
- Sistema planetario resistente all'acqua (IP55 sui controlli elettrici, IP23 sull'intera macchina).
- Potenza: 750 watt.
- Lo schermo di protezione e la struttura di filo di acciaio inossidabile sono entrambi estraibili per agevolare le operazioni di pulizia. Si possono lavare in lavastoviglie.
- Piedini regolabili per una stabilità perfetta.

### Accessori inclusi

- 1 x Mescolatrice planetaria 20 lt. PNC 650121  
Completa di frusta in inox, spatola, uncino a spirale in. Motore asincrono. Illuminazione vasca. Carrello per vasca. Presa accessori tipo H. Elettromeccanica
- 1 x Frusta per mescolatrice 20 lt PNC 653109
- 1 x Uncino a spirale per mescolatrice 20 lt PNC 653114

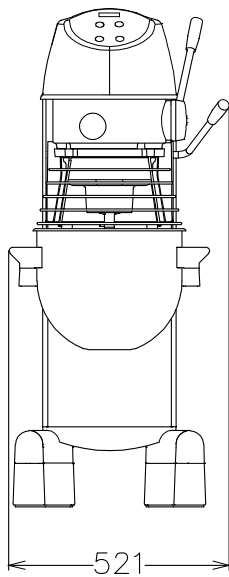
Approvazione: \_\_\_\_\_

- 1 x Spatola per mescolatrice 20 lt PNC 653116

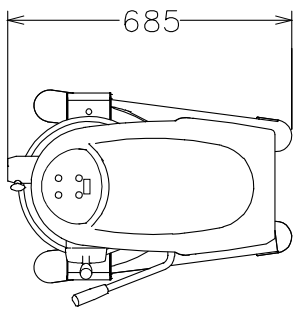
**Accessori opzionali**

- Mescolatrice planetaria 80 lt. Completa PNC 650121   
di frusta in inox, spatola, uncino a  
spirale in. Motore asincrono.  
Illuminazione vasca. Carrello per vasca.  
Presa accessori tipo H.  
Elettromeccanica
- Vasca in inox per mescolatrice 20 lt PNC 650122
- Affilalame con attacco tipo H PNC 653062
- Frusta per mescolatrice 20 lt PNC 653109
- Uncino a spirale per mescolatrice 20 lt PNC 653114
- Spatola per mescolatrice 20 lt PNC 653116
- Passapurea/passatutto con attacco PNC 653187  
tipo H. 3 setacci inox da 1,5 - 3 e 6 mm
- Tagliaverdura con attacco tipo H. Con PNC 653225  
espulsore (senza dischi). Trasmissione   
scollegabile.
- Mescolatrice planetaria 10 lt con PNC 653226  
attacco tipo H. Completa di frusta,   
spatola ed uncino. Trasmissione  
scollegabile.
- Frusta rinforzata per mescolatrice 20 lt PNC 653254
- Telaio con 3 ruote da fissare sotto le PNC 653552  
mescolatrici 20/30/40 lt (solo modelli   
XB)
- Carrello per vasca 20/30 litri (non può PNC 653562  
essere usato se installato il telaio kit   
ruote cod. 653552)
- Tritacarne 70 mm in alluminio con PNC 653720  
attacco tipo H. Con tramoggia di carico   
e spingicarne. Da abbinare ad un kit di  
macinazione a scelta.
- Kit di macinazione "Enterprise" in PNC 653721  
alluminio per tritacarne 70 mm con   
attacco tipo H. Coltello e 3 piastre inox  
diam. fori 4,5, 6 e 8mm.
- Kit di macinazione "Enterprise" in inox PNC 653722  
per tritacarne 70 mm con attacco tipo   
H. Coltello e 3 piastre inox diam. fori  
4,5, 6 e 8mm.
- Kit di macinazione "1/2 Unger" in inox PNC 653723  
per tritacarne 70 mm con attacco tipo   
H. Coltello e 4 piastre inox diam. fori 0,  
3, 4,5 e 8mm.

Fronte

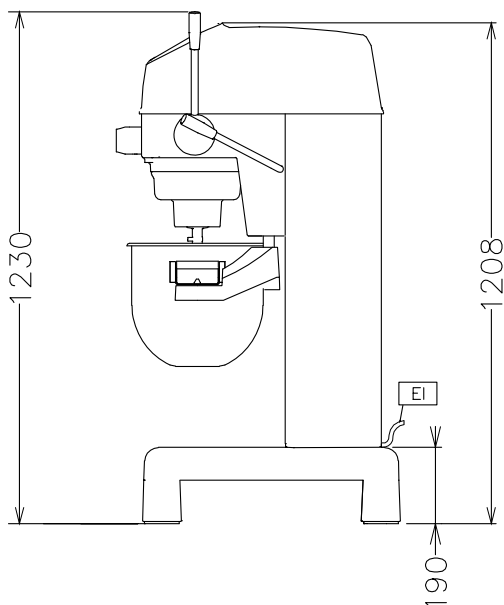


Alto



EI = Connessione elettrica

Lato



#### Elettrico

Tensione di alimentazione:

600231 (XBM20AXB3) 200-240/380-415 V/3 ph/50 Hz

#### Capacità

Prestazioni (fino a): 6 - kg/ciclo

Capacità 20 lt

#### Informazioni chiave

Dimensioni esterne, altezza: 1230 mm

Dimensioni esterne, larghezza: 521 mm

Dimensioni esterne, profondità: 685 mm

Peso imballo: 114 kg

Farina: 6 kg con Uncino a spirale

Chiare d'uovo: 32 con Frusta