

## Mescolatrice planetaria Mescolatrice planetaria 20 lt da banco, INOX. Meccanica, trifase

ARTICOLO N° \_\_\_\_\_

MODELLO N° \_\_\_\_\_

NOME \_\_\_\_\_

SIS # \_\_\_\_\_

AIA # \_\_\_\_\_



Mescolatrice planetaria

Mescolatrice planetaria 20 lt da banco, INOX.  
Meccanica, trifase

600234 (XBM20SXTB3)

Mescolatrice planetaria 20 lt da banco, INOX. Completa di frusta, spatola ed uncino a spirale. Motore asincrono. Sensore di rilevamento presenza vasca, variatore di velocità meccanico. Schermo di protezione privo di BPA. Meccanica, trifase

### Descrizione

#### Articolo N°

Mescolatrice planetaria da banco ideale per impastare, mescolare, montare, ecc. Corpo in acciaio inox. Vasca in acciaio inox (AISI 302). Potente motore asincrono con variazione meccanica della velocità (8 livelli da 35 a 180 giri/min.). Lo schermo di protezione cieco, la griglia di protezione, sono facilmente estraibili per la pulizia. Schermo in materiale privo di BPA (bisfenolo-A). Pannello comandi piatto con timer da 60 minuti e protezione all'acqua IP55. Sistema planetario protetto da infiltrazioni d'acqua negli ingranaggi. Dispositivo di rilevamento della vasca che permette l'attivazione della macchina solo quando la vasca è adeguatamente installata e posizionata insieme allo schermo di sicurezza. Pulsante accensione/spegnimento. Piedini regolabili per una maggiore stabilità. In dotazione 3 utensili: frusta, spatola ed uncino a spirale.

### Caratteristiche e benefici

- Mescolatrice professionale che consente tutte le lavorazioni base: impastare ogni tipo di impasto, mescolare prodotti semi-liquidi, emulsioni e varie salse.
- In dotazione:
  - vasca da 20 lt, frusta, spatola e uncino a spirale.
- Pannello comandi resistente all'acqua con pulsanti a sfioramento, regolazione timer e display.
- Variatore meccanico di velocità.
- Griglia di protezione dotata di scivolo per l'aggiunta di ingredienti durante la lavorazione, a sicurezza dell'operatore.
- Griglia di protezione girevole e estraibile per la pulizia.
- Capacità max. farina: 6 kg + acqua (idratazione 60%), adatta per 50-150 coperti per servizio.
- Sistema di sollevamento ed abbassamento della vasca tramite leva con blocco automatico della vasca quando in posizione sollevata.
- Dispositivo di sicurezza che ferma automaticamente la macchina quando la vasca è abbassata.
- Lo schermo di protezione privo di BPA copre il filo di acciaio inossidabile e limita le particelle di farina e polvere durante la panificazione e le operazioni di pasticceria.
- Il dispositivo di rilevamento della vasca permette l'attivazione della macchina solo quando la vasca è adeguatamente installata e posizionata insieme allo schermo di sicurezza.

### Costruzione

- Corpo interamente in acciaio inox.
- Modello da banco di dimensioni compatte.
- Vasca in acciaio inox AISI 302 - capacità 20 litri.
- Potente motore asincrono ad alta coppia di spunto
- 8 velocità da 35 a 180 giri/min selezionabili tramite leva mentre la macchina è in funzione, secondo l'utensile e la consistenza dell'impasto.
- Meccanismo planetario con ingranaggi autolubrificanti che eliminano qualsiasi rischio di perdite.
- Sistema planetario resistente all'acqua (IP55 sui controlli elettrici, IP23 sull'intera macchina).
- Potenza: 750 watt.
- Lo schermo di protezione e la struttura di filo di acciaio inossidabile sono entrambi estraibili per agevolare le operazioni di pulizia. Si possono lavare in lavastoviglie.
- Piedini regolabili per una stabilità perfetta.

### Accessori inclusi

- 1 x Mescolatrice planetaria 20 lt. PNC 650121  
Completa di frusta in inox, spatola, uncino a spirale in. Motore asincrono. Illuminazione vasca. Carrello per vasca. Presa accessori tipo H. Elettromeccanica
- 1 x Frusta per mescolatrice 20 lt PNC 653109
- 1 x Uncino a spirale per mescolatrice 20 lt PNC 653114

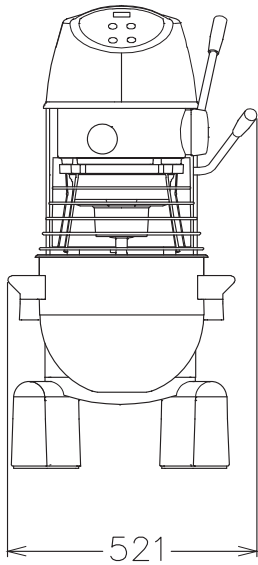
Approvazione: \_\_\_\_\_

- 1 x Spatola per mescolatrice 20 lt PNC 653116

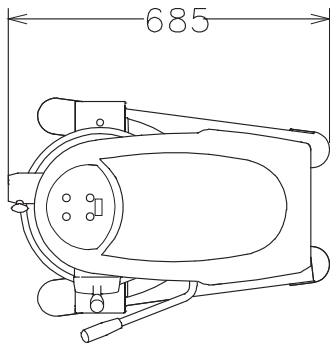
**Accessori opzionali**

- Mescolatrice planetaria 80 lt. Completa PNC 650121   
di frusta in inox, spatola, uncino a  
spirale in. Motore asincrono.  
Illuminazione vasca. Carrello per vasca.  
Presa accessori tipo H.  
Elettromeccanica
- Vasca in inox per mescolatrice 20 lt PNC 650122
- Frusta per mescolatrice 20 lt PNC 653109
- Uncino a spirale per mescolatrice 20 lt PNC 653114
- Spatola per mescolatrice 20 lt PNC 653116
- Frusta rinforzata per mescolatrice 20 lt PNC 653254
- Tavolo in acciaio con ripiano per  
mescolatrici planetarie da 20 lt PNC 653434

Fronte

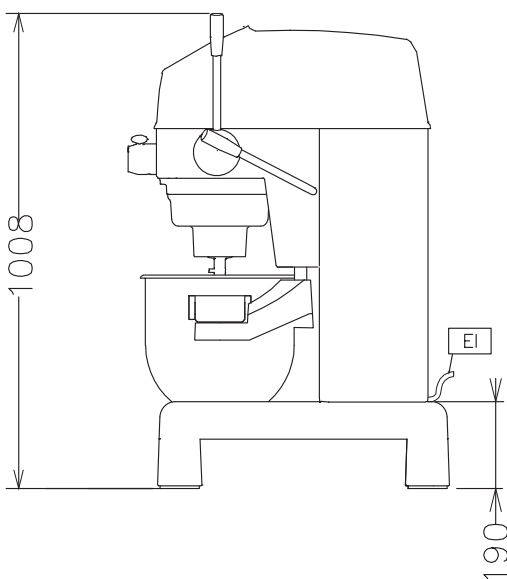


Alto



EI = Connessione elettrica

Lato


**Elettrico**
**Tensione di alimentazione:**
**600234 (XBM20SXTB3)**

 200-240/380-415 V/3 ph/50  
 Hz

**Capacità**
**Prestazioni (fino a):**

6 - kg/ciclo

**Capacità**

20 lt

**Informazioni chiave**
**Dimensioni esterne, altezza:** 1010 mm

**Dimensioni esterne,  
larghezza:**

521 mm

**Dimensioni esterne,  
profondità:**

685 mm

**Peso imballo:**

93 kg

**Farina:**

6 kg con Uncino a spirale

**Chiare d'uovo:**

32 con Frusta