

Mescolatrice planetaria  
Mescolatrice planetaria 60 lt,  
INOX. Elettronica

ARTICOLO N° \_\_\_\_\_

MODELLO N° \_\_\_\_\_

NOME \_\_\_\_\_

SIS # \_\_\_\_\_

AIA # \_\_\_\_\_



Mescolatrice planetaria

Mescolatrice planetaria 60 lt, INOX. Elettronica

**600284 (XBE60X3B)**

Mescolatrice planetaria 60 lt, INOX. Completa di uncino a spirale in inox, frusta con fili in inox, spatola in alluminio. Sensore di rilevamento presenza vasca. Schermo di protezione privo di BPA. Illuminazione vasca. Elettronica

## Descrizione

### Articolo N° \_\_\_\_\_

Mescolatrice planetaria a pavimento ideale per impastare, mescolare, montare, ecc. Corpo in acciaio inox. Vasca da 60 litri in acciaio inox (AISI 302). Potente motore asincrono con variazione elettronica della velocità (10 livelli da 20 a 180 giri/min.). Motore e meccanismo protetti da sovraccarichi. Dispositivo di rilevamento della vasca che permette l'attivazione della macchina solo quando la vasca è adeguatamente installata e posizionata insieme allo schermo di sicurezza. Lo schermo di protezione cieco, la griglia di protezione, sono facilmente estraibili per la pulizia. Schermo in materiale privo di BPA (bisfenolo-A). Pannello comandi con timer e illuminazione vasca. Sistema motorizzato ad ingranaggi per il sollevamento ed abbassamento della vasca.

In dotazione 3 utensili: frusta in acciaio inox (AISI 302), spatola in alluminio ed uncino a spirale in acciaio inox.

## Caratteristiche e benefici

- Mescolatrice professionale per impastare, mescolare ed emulsionare tutti i tipi di alimenti.
- Variatore elettronico di velocità.
- Capacità max. farina: 20 kg + acqua (idratazione 60%), adatta per 400-800 coperti per servizio.
- Pannello comandi resistente all'acqua con manopole di regolazione timer e velocità
- Griglia di protezione dotata di scivolo per l'aggiunta di ingredienti durante la lavorazione, a sicurezza dell'operatore.
- Dispositivo di sicurezza che ferma automaticamente la macchina quando schermo di protezione è sollevato.
- Sistema motorizzato ad ingranaggi di sollevamento ed abbassamento della vasca e illuminazione vasca.
- In dotazione:
  - vasca da 60 litri e frusta in acciaio inox (AISI 302), spatola in alluminio, uncino a spirale in acciaio inox.
- Lo schermo di protezione privo di BPA copre il filo di acciaio inossidabile e limita le particelle di farina e polvere durante la panificazione e le operazioni di pasticceria.
- Il dispositivo di rilevamento della vasca permette l'attivazione della macchina solo quando la vasca è adeguatamente installata e posizionata insieme allo schermo di sicurezza.

## Costruzione

- Corpo interamente in acciaio inox.
- Vasca in acciaio inox AISI 302 - capacità 60 litri.
- Potente motore asincrono ad alta coppia di spunto
- 10 velocità, da 20 a 180 giri/min. (movimento planetario) da impostare in base all'utensile e alla consistenza dell'impasto.
- Sistema planetario resistente all'acqua (IP55 sui controlli elettrici, IP23 sull'intera macchina).
- Piedini regolabili in altezza.
- Potenza: 4000 watt.
- Motore e sistema planetario con protezione sovraccarichi.
- Piedini regolabili per una stabilità perfetta.

## Accessori inclusi

- 1 x Vasca in inox per mescolatrice 40 lt modello MB/MBE PNC 650129
- 1 x Spatola per mescolatrice 60 lt PNC 653083
- 1 x Uncino a spirale in acciaio inox per mescolatrice 60 lt PNC 653084
- 1 x Frusta per mescolatrice 60 lt PNC 653086

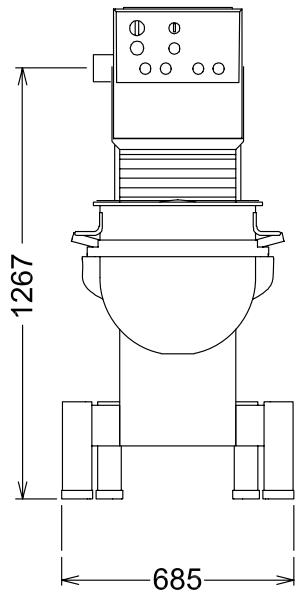
## Accessori opzionali

- Kit riduzione 20 lt (vasca, uncino, spatola e frusta) per mescolatrice 40 lt PNC 650127
- Vasca in inox per mescolatrice 40 lt modello MB/MBE PNC 650129

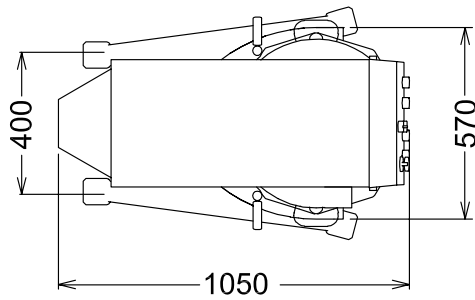
Approvazione: \_\_\_\_\_

- Spatola per mescolatrice 60 lt  PNC 653083
- Uncino a spirale in acciaio inox per mescolatrice 60 lt  PNC 653084
- Frusta per mescolatrice 60 lt  PNC 653086
- Frusta rinforzata per mescolatrice 60 lt  PNC 653097
- Raschiatore per vasca mescolatrice 60 lt  PNC 653442
- Uncino a spirale rinforzato in acciaio inox per mescolatrice 60 lt  PNC 653481
- Carrello per vasca 40/60/80 litri (non può essere usato se installato il kit ruote 653552)  PNC 653585

Fronte

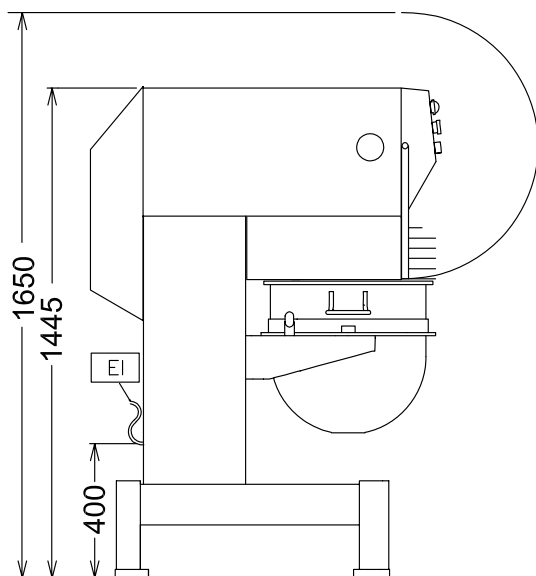


Alto



EI = Connessione elettrica

Lato



### Elettrico

Tensione di alimentazione:

600284 (XBE60X3B) 380-440 V/3N ph/50/60 Hz

### Capacità

Prestazioni (fino a): 20 - kg/ciclo

Capacità 60 Litre

### Informazioni chiave

Dimensioni esterne, altezza: 1445 mm

Dimensioni esterne, larghezza: 685 mm

Dimensioni esterne, profondità: 1050 mm

Peso imballo: 306 kg

Farina: 20 kg con Uncino a spirale

Chiare d'uovo: 100 con Frusta