

Movimentazione Stoviglie Rulliera fissa smontabile a rulli lunghi - 1600 mm

ARTICOLO N° _____

MODELLO N° _____

NOME _____

SIS # _____

AIA # _____



Movimentazione Stoviglie

Rulliera fissa smontabile a rulli lunghi - 1600 mm

865008 (HSRC16LR)

Rulliera fissa smontabile a rulli lunghi 1600mm

Descrizione

Articolo N°

Costruita in acciaio inox 304 AISI. con fondo inclinato, scarico. Rulli in plastica. Gambe a sezione quadrata tubolari 40x40 mm su piedini regolabili. Progettato per cestelli di lavastoviglie 500x500 mm. Consegna in kit di montaggio.

Caratteristiche e benefici

- Le rulliere vengono fornite smontate.
- La connessione può essere fatta sia sul lato che destro che sinistro.
- Dotate di fori di fissaggio e di sistema di aggancio per una rapida e semplice installazione.
- Migliorato il fincorsa per una migliore pulibilità e sicurezza.
- Cremagliera con rulli corti.
- Lo scarico può essere ruotato di 360°.
- Progettato per contenere cestelli da 500x500 mm.

Costruzione

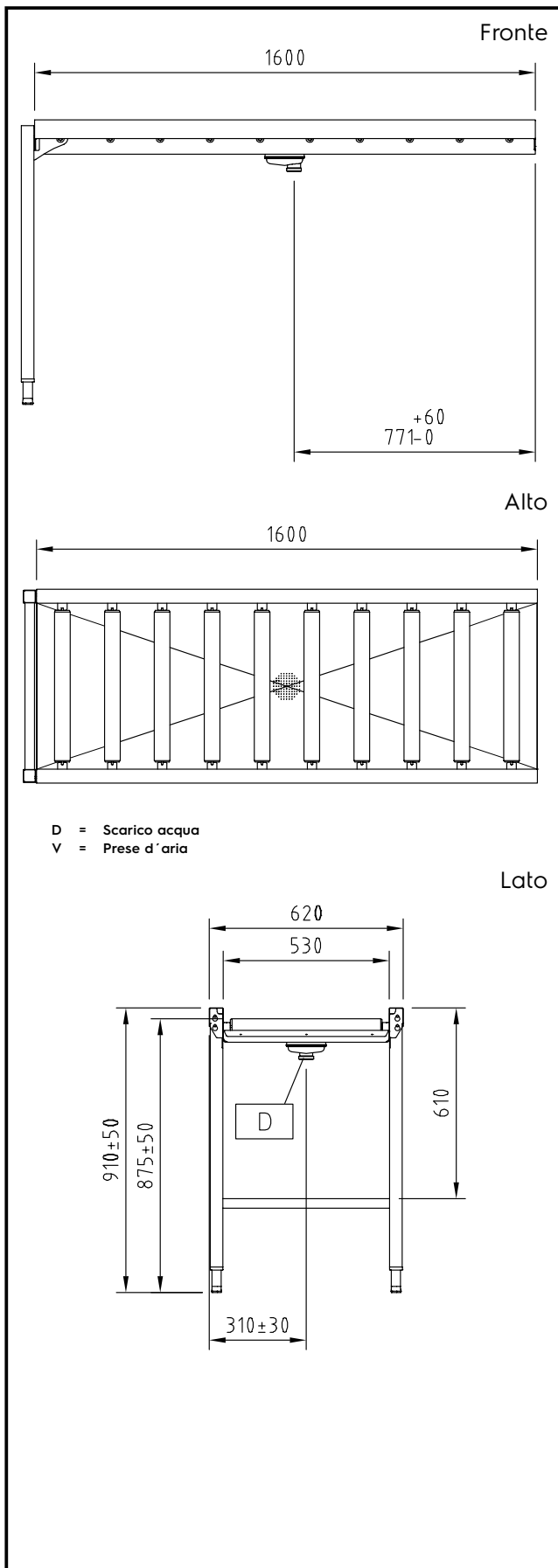
- Tutte le superfici lisce con finitura lucida.
- Robuste flange saldate per un fissaggio sicuro delle unità.
- Due gambe incluse.
- Realizzate in acciaio inox AISI 304, spessore 1,2mm.
- Angoli arrotondati nella parte inferiore della vasca.
- Ripiano inferiore autoportante disponibile come accessorio opzionale.
- Il fondo inclinato consente uno scarico regolare e rapido.
- Gambe quadrate tubolari 40x40 mm in acciaio inox.
- Rulli in materiale plastico facilmente smontabili.
- Rulliera opzionalmente equipaggiabile con fine-fincorsa e ripiano inferiore.

Accessori opzionali

- Elemento chiusura rulliera PNC 865022
- Micro fine corsa per rulli lunghi PNC 865024
- Mensola con alzatina per rulliera fissa 1600mm PNC 865026
- Elemento guide per 8 cesti lavastoviglie 1600 mm PNC 865030
- Staffa di collegamento ripiano per lavastoviglie a cesto trascinato PNC 865040
- Staffa di collegamento ripiano per lavastoviglie a cesto trascinato con zona di prelavaggio corta PNC 865041
- Kit per connettere i ripiani inferiori dei sistemi di movimentazione cesti alla WT90 PNC 865042
- Kit stop di emergenza per lavastoviglie a cesto trascinato PNC 865162
- Kit collegamento (corto) lato sinistro per connettere i sistemi di movimentazione alle lavastoviglie a capottina PNC 865163
- Kit collegamento (lungo) lato frontale e destro per connettere i sistemi di movimentazione alle lavastoviglie a capottina PNC 865164

Approvazione: _____

- Kit per connettere elementi movimentazione a lavastoviglie cesto trascinato WT90 PNC 865165
- Ripiano grigliato per rulliere fisse ed elementi con vascone 1600mm PNC 865167



Informazioni chiave

Dimensioni esterne, altezza: 865008 (HSRC16LR)	910 mm
Dimensioni esterne, larghezza:	1600 mm
Dimensioni esterne, profondità:	620 mm
Peso netto:	18 kg
Regolazione altezza:	50/50 mm
Materiale vasca	AISI 304 - EN 1.4301
Tipo di rulli	Lungo