

## Movimentazione Stoviglie Rulliera fissa smontabile a rulli lunghi - 2100 mm

ARTICOLO N° \_\_\_\_\_

MODELLO N° \_\_\_\_\_

NOME \_\_\_\_\_

SIS # \_\_\_\_\_

AIA # \_\_\_\_\_



Movimentazione Stoviglie

Rulliera fissa smontabile a rulli lunghi - 2100 mm

**865009 (HSRC21LR)**

Rulliera fissa smontabile a rulli lunghi 2100mm

### Descrizione

#### Articolo N°

Costruita in acciaio inox 304 AISI. con fondo inclinato, scarico. Rulli in plastica. Gambe a sezione quadrata tubolari 40x40 mm su piedini regolabili. Progettato per cestelli di lavastoviglie 500x500 mm. Consegna in kit di montaggio.

### Caratteristiche e benefici

- Le rulliere vengono fornite smontate.
- La connessione può essere fatta sia sul lato che destro che sinistro.
- Dotate di fori di fissaggio e di sistema di aggancio per una rapida e semplice installazione.
- Migliorato il fincorsa per una migliore pulibilità e sicurezza.
- Cremagliera con rulli corti.
- Lo scarico può essere ruotato di 360°.
- Progettato per contenere cestelli da 500x500 mm.

### Costruzione

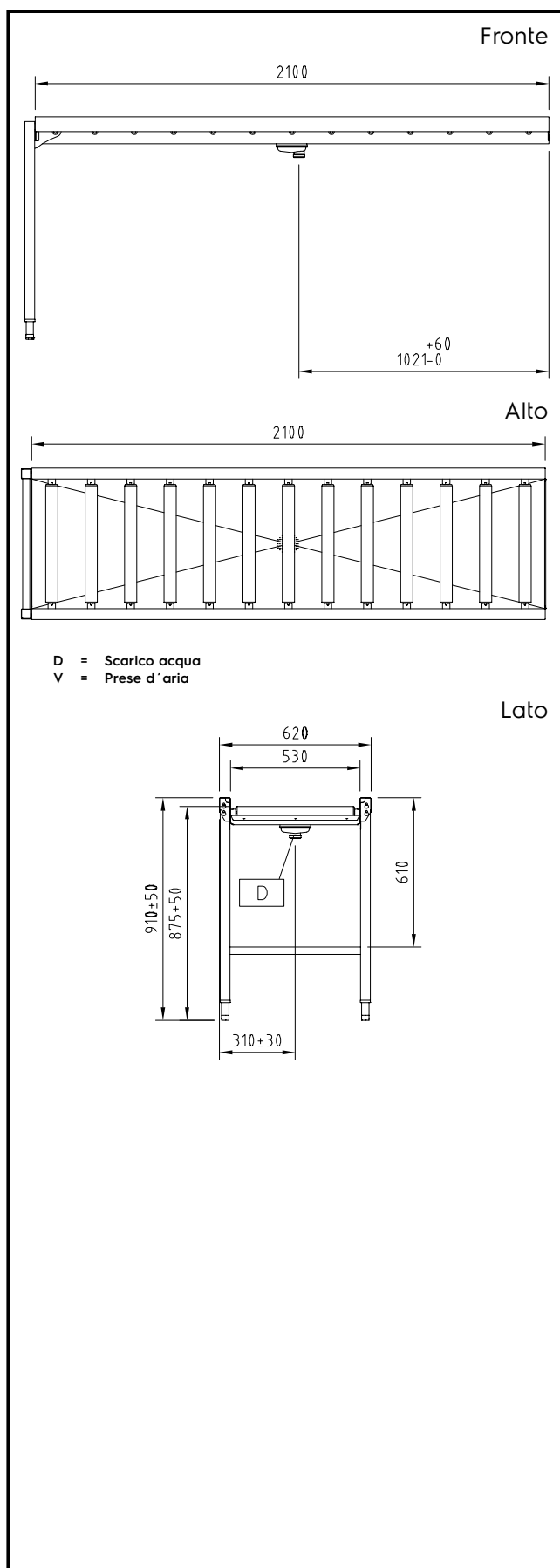
- Tutte le superfici lisce con finitura lucida.
- Robuste flange saldate per un fissaggio sicuro delle unità.
- Due gambe incluse.
- Realizzate in acciaio inox AISI 304, spessore 1,2mm.
- Angoli arrotondati nella parte inferiore della vasca.
- Ripiano inferiore autoportante disponibile come accessorio opzionale.
- Il fondo inclinato consente uno scarico regolare e rapido.
- Gambe quadrate tubolari 40x40 mm in acciaio inox.
- Rulli in materiale plastico facilmente smontabili.
- Rulliera opzionalmente equipaggiabile con fine-fincorsa e ripiano inferiore.

### Accessori opzionali

- Elemento chiusura rulliera  PNC 865022
- Micro fine corsa per rulli lunghi  PNC 865024
- Mensola con alzatina per rulliera fissa 2100mm  PNC 865027
- Elemento guide per 12 cesti lavastoviglie 2100 mm  PNC 865031
- Staffa di collegamento ripiano per lavastoviglie a cesto trascinato  PNC 865040
- Staffa di collegamento ripiano per lavastoviglie a cesto trascinato con zona di prelavaggio corta  PNC 865041
- Kit per connettere i ripiani inferiori dei sistemi di movimentazione cesti alla WT90  PNC 865042
- Kit stop di emergenza per lavastoviglie a cesto trascinato  PNC 865162
- Kit collegamento (corto) lato sinistro per connettere i sistemi di movimentazione alle lavastoviglie a capottina  PNC 865163
- Kit collegamento (lungo) lato frontale e destro per connettere i sistemi di movimentazione alle lavastoviglie a capottina  PNC 865164

Approvazione: \_\_\_\_\_

- Kit per connettere elementi  
movimentazione a lavastoviglie cesto  
trascinato WT90  PNC 865165
- Ripiano grigliato per rulliere fisse  
2100mm  PNC 865168



#### Informazioni chiave

<b>Dimensioni esterne, altezza:</b>	
865009 (HSRC21LR)	910 mm
<b>Dimensioni esterne, larghezza:</b>	2100 mm
<b>Dimensioni esterne, profondità:</b>	620 mm
<b>Peso netto:</b>	23 kg
<b>Regolazione altezza:</b>	50/50 mm
<b>Materiale vasca</b>	AISI 304 - EN 1.4301
<b>Tipo di rulli</b>	Lungo