



Cucine ad alta produttività

Pentola a vapore 100 litri con vasca da
600x420 mm**275000 (PV101)**Pentola a vapore 100 litri
con vasca da 600x420 mm

Caratteristiche e benefici

- Coperchio controbilanciato, con maniglia in acciaio inox coibentato, appositamente costruiti per impedire che la condensa goccioli all'esterno vasca. La tensione del controbilanciamento del coperchio può essere regolata per assicurare un equilibrio ottimale.
- Riscaldamento a vapore ad una pressione nominale di 0,45 bar.
- Manometro per controllare la pressione all'interno dell'intercapedine.
- Valvola di sicurezza a 0,5 bar, per lo sfianto del vapore quando la pressione nell'intercapedine supera questo limite.
- Depressurizzazione dell'intercapedine attraverso una valvola per consentire la fuoriuscita di aria.
- In conformità dei principali enti di certificazione internazionali e marchio CE.

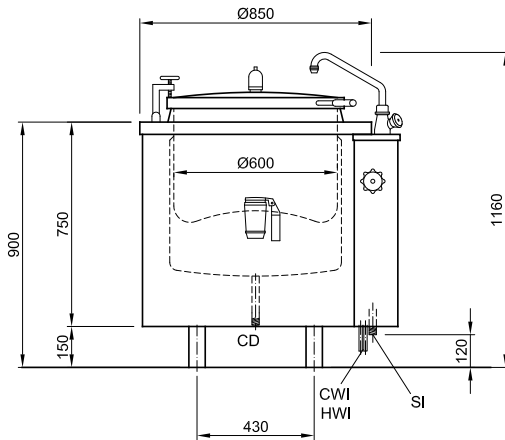
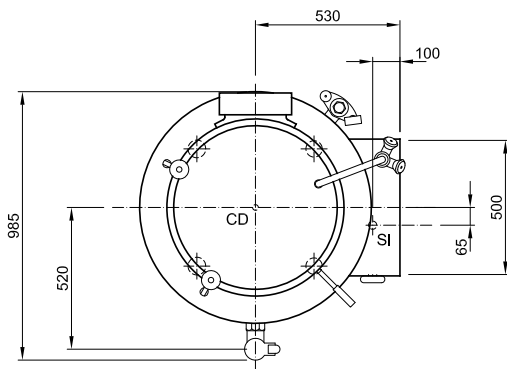
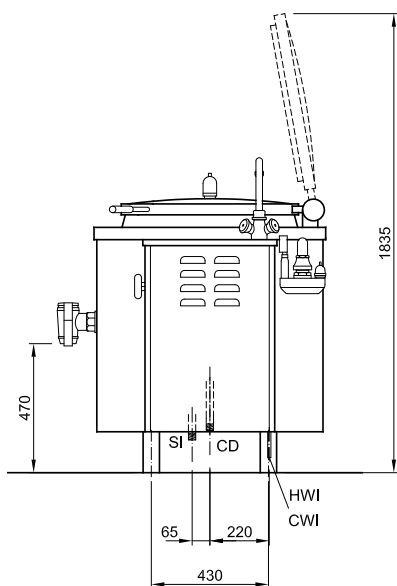
Costruzione

- Filtro in acciaio inox nel foro di scarico della vasca.
- Miscelatore girevole in bronzo cromato per miscelare acqua calda e fredda.
- Rubinetto di 2" di diametro per lo svuotamento della vasca.
- Fondo vasca in acciaio inox AISI 316 anticorrosione (spessore tra 20/10 e 35/10 in funzione della capacità della pentola) e finitura inferiore a 0,6 micron.
- Vasca, intercapedine, coperchio e pannelli esterni in acciaio inox AISI 304 (spessore da 20/10 a 25/10 a seconda della capacità della pentola), la pannellatura esterna è rimovibile per consentire l'ispezione delle parti interne.
- Struttura portante costituita da un robusto supporto in acciaio inox AISI 304 montato su piedini regolabili in acciaio inox. Le parti visibili hanno una finitura satinata per facilitare la pulizia.
- Facilità di installazione e manutenzione grazie al vano tecnico posto sul lato.

Accessori opzionali

- Colapasta universale a 1 settore per pentole da 100 lt PNC 925015
- Colapasta universale a 2 settori per pentole da 100 lt PNC 925018
- Rubinetto di scarico 2" per pentole tonde a vapore PNC 925026
- Cesto verdure a 2 settori per pentole 100/150 litri PNC 925171

Approvazione: _____

Fronte

Alto

Lato

Informazioni chiave

Dimensioni esterne, altezza: 275000 (PV101)	900 mm
Dimensioni esterne, larghezza:	850 mm
Dimensioni esterne, profondità:	980 mm
Peso netto:	135 kg
Dimensioni vasca - diametro	600 mm
Dimensioni vasca - altezza	420 mm
Pressione del vapore	0,3, 0,45 bar
Consumo del vapore per l'ebollizione	50 kg/hr (at 0.45 bar)
Consumo del vapore per il mantenimento	7 kg/hr (at 0.45 bar)