



Cucine ad alta produttività

Pentola a vapore 150 litri con vasca da  
600x420 mm**275013 (PV151)**Pentola a vapore 150 litri  
con vasca da 600x420 mm

### Caratteristiche e benefici

- In conformità dei principali enti di certificazione internazionali e marchio CE.
- Riscaldamento a vapore ad una pressione nominale di 0,45 bar.
- Manometro per controllare la pressione all'interno dell'intercapedine.
- Depressurizzazione dell'intercapedine attraverso una valvola per consentire la fuoriuscita di aria.
- Valvola di sicurezza a 0,5 bar, per lo sfogo del vapore quando la pressione nell'intercapedine supera questo limite.
- Coperchio controbilanciato, con maniglia in acciaio inox coibentato, appositamente costruiti per impedire che la condensa goccioli all'esterno vasca. La tensione del controbilanciamento del coperchio può essere regolata per assicurare un equilibrio ottimale.

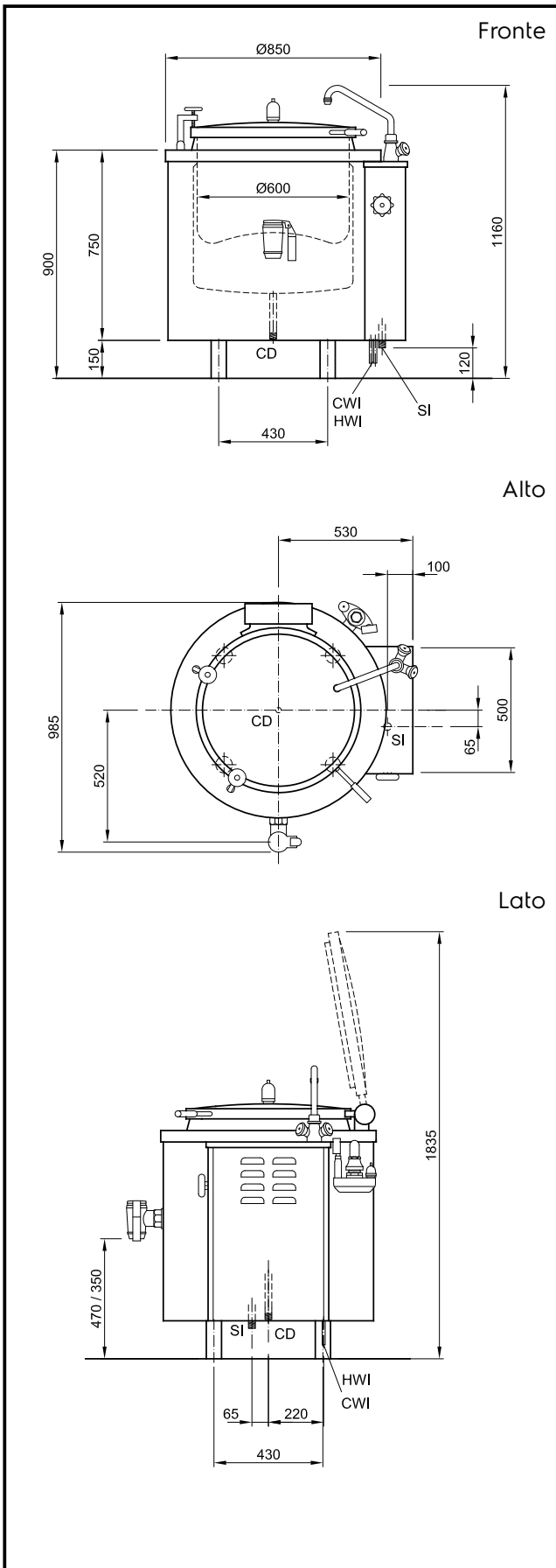
### Costruzione

- Filtro in acciaio inox nel foro di scarico della vasca.
- Miscelatore girevole in bronzo cromato per miscelare acqua calda e fredda.
- Rubinetto di 2" di diametro per lo svuotamento della vasca.
- Fondo vasca in acciaio inox AISI 316 anticorrosione (spessore tra 20/10 e 35/10 in funzione della capacità della pentola) e finitura inferiore a 0,6 micron.
- Vasca, intercapedine, coperchio e pannelli esterni in acciaio inox AISI 304 (spessore da 20/10 a 25/10 a seconda della capacità della pentola), la pannellatura esterna è rimovibile per consentire l'ispezione delle parti interne.
- Struttura portante costituita da un robusto supporto in acciaio inox AISI 304 montato su piedini regolabili in acciaio inox. Le parti visibili hanno una finitura satinata per facilitare la pulizia.
- Facilità di installazione e manutenzione grazie al vano tecnico posto sul lato.

### Accessori opzionali

- Rubinetto di scarico 2" per pentole tonde a vapore  PNC 925026

Approvazione: \_\_\_\_\_



### Informazioni chiave

|   |                        |
|---|------------------------|
| <b>Dimensioni esterne, altezza:</b>           |                        |
| 275013 (PV151)                                | 900 mm                 |
| <b>Dimensioni esterne, larghezza:</b>         | 850 mm                 |
| <b>Dimensioni esterne, profondità:</b>        | 980 mm                 |
| <b>Peso netto:</b>                            | 135 kg                 |
| <b>Dimensioni vasca - diametro</b>            | 600 mm                 |
| <b>Dimensioni vasca - altezza</b>             | 420 mm                 |
| <b>Pressione del vapore</b>                   | 0,3, 0,45 bar          |
| <b>Consumo del vapore per l'ebollizione</b>   | 50 kg/hr (at 0,45 bar) |
| <b>Consumo del vapore per il mantenimento</b> | 7 kg/hr (at 0,45 bar)  |