



Electrolux

Cucine ad alta produttività Pentola a vapore 200 litri con vasca da 760x460 mm

ARTICOLO N° _____

MODELLO N° _____

NOME _____

SIS # _____

AIA # _____



Cucine ad alta produttività

Pentola a vapore 200 litri con vasca da
760x460 mm

275001 (PV201)

Pentola a vapore 200 litri
con vasca da 760x460 mm

Caratteristiche e benefici

- Coperchio controbilanciato, con maniglia in acciaio inox coibentato, appositamente costruiti per impedire che la condensa goccioli all'esterno vasca. La tensione del controbilanciamento del coperchio può essere regolata per assicurare un equilibrio ottimale.
- Riscaldamento a vapore ad una pressione nominale di 0,45 bar.
- Manometro per controllare la pressione all'interno dell'intercapedine.
- Valvola di sicurezza a 0,5 bar, per lo sfiato del vapore quando la pressione nell'intercapedine supera questo limite.
- Depressurizzazione dell'intercapedine attraverso una valvola per consentire la fuoriuscita di aria.
- In conformità dei principali enti di certificazione internazionali e marchio CE.

Costruzione

- Filtro in acciaio inox nel foro di scarico della vasca.
- Miscelatore girevole in bronzo cromato per miscelare acqua calda e fredda.
- Rubinetto di 2" di diametro per lo svuotamento della vasca.
- Fondo vasca in acciaio inox AISI 316 anticorrosione (spessore tra 20/10 e 35/10 in funzione della capacità della pentola) e finitura inferiore a 0,6 micron.
- Vasca, intercapedine, coperchio e pannelli esterni in acciaio inox AISI 304 (spessore da 20/10 a 25/10 a seconda della capacità della pentola), la pannellatura esterna è rimovibile per consentire l'ispezione delle parti interne.
- Struttura portante costituita da un robusto supporto in acciaio inox AISI 304 montato su piedini regolabili in acciaio inox. Le parti visibili hanno una finitura satinata per facilitare la pulizia.
- Facilità di installazione e manutenzione grazie al vano tecnico posto sul lato.

Accessori opzionali

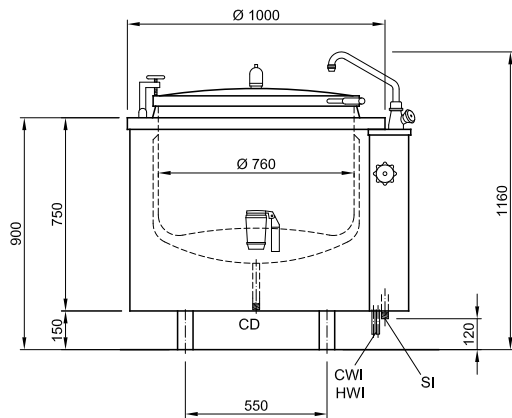
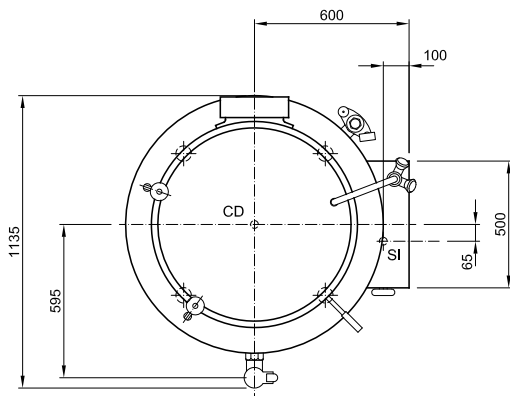
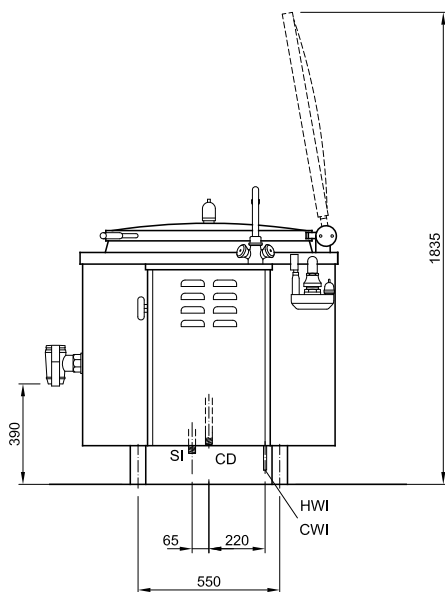
- Colapasta universale a 1 settore per pentole da 200 lt PNC 925017
- Colapasta universale a 2 settori per pentole da 200 lt PNC 925020
- Colapasta universale a 4 settori per pentole da 200 lt PNC 925023
- Rubinetto di scarico 2" per pentole tonde a vapore PNC 925026
- Colapasta a 3 settori per pentole da 200 litri PNC 925095

Approvazione: _____



Electrolux

Pentola a vapore 200 litri con vasca da 760x460 mm
Cucine ad alta produttività

Fronte

Alto

Lato


Informazioni chiave

Dimensioni esterne, altezza:

275001 (PV201) 900 mm

Dimensioni esterne, larghezza:

1000 mm

Dimensioni esterne, profondità:

1130 mm

Peso netto:

150 kg

Dimensioni vasca - diametro

760 mm

Dimensioni vasca - altezza

460 mm

Pressione del vapore

0,3, 0,45 bar

Consumo del vapore per l'ebollizione

60 kg/hr (at 0,45 bar)

Consumo del vapore per il mantenimento

10 kg/hr (at 0,45 bar)